

บทที่ 2

สาระสำคัญของเอกสารที่เกี่ยวข้องกับงานวิจัย

2.1 กล้วย

กล้วย (*Musa sp.*) อยู่ในตระกูล *Musaceae* เป็นผลไม้ชนิดหนึ่งที่ปลูกง่ายในดินแทบทุกสภาพและทุกท้องถิ่น ให้ผลผลิตตลอดทั้งปีโดยไม่จำกัดฤดูกาล มีพื้นที่การปลูกมากที่สุดในทวีปเอเชีย ประเทศไทยปลูกได้เป็นอันดับ 10 ของโลก (เบญจมาศ, 2538) กล้วยเป็นไม้ผลเศรษฐกิจที่สำคัญชนิดหนึ่งของประเทศไทยซึ่งมีการปลูกเพื่อตลาดภายในและส่งออก กล้วยที่ปลูกเป็นการค้าเช่น กล้วยหอม [*Musa* (AAA Group) 'Kluai Hom Thong' กลุ่มย่อย Gros Michel] กล้วยไข่ [*Musa* (AA Group) 'Kluai Khai' กลุ่มย่อย Sucrier] และกล้วยน้ำว้า [*Musa* (ABB Group) 'Kluai Nam Wa'] (กรมส่งเสริมการเกษตร, 2538 และเบญจมาศ, 2538)

2.1.1 การเก็บเกี่ยวกล้วย

ผลกล้วยที่อยู่ในระยะเก็บเกี่ยวได้อาจพิจารณาได้หลายวิธี (บุญเลิศและวินัย, 2530) คือ

1. วิธีนับจำนวนวันของกล้วย เริ่มต้นจากวันที่ปลีกล้วยโผล่ออกมาให้เห็นจนถึงวันเก็บเกี่ยวหรือเริ่มต้นจากวันที่กาบดอกของหวีแรกเปิดออกจนถึงวันเก็บเกี่ยว
2. การวัดขนาดเส้นผ่าศูนย์กลางของผลกล้วย
3. พิจารณาจากขนาดมุมของเหลี่ยม (angularity) ของผลกล้วย ซึ่งแบ่งออกเป็นหลายระยะคือ แก่ 50% (three-quarters) แก่ 70% (light full three-quarters), แก่ 80% (full three-quarters), แก่ 85-90% (full) และแก่ 90% ขึ้นไป (heavy full)

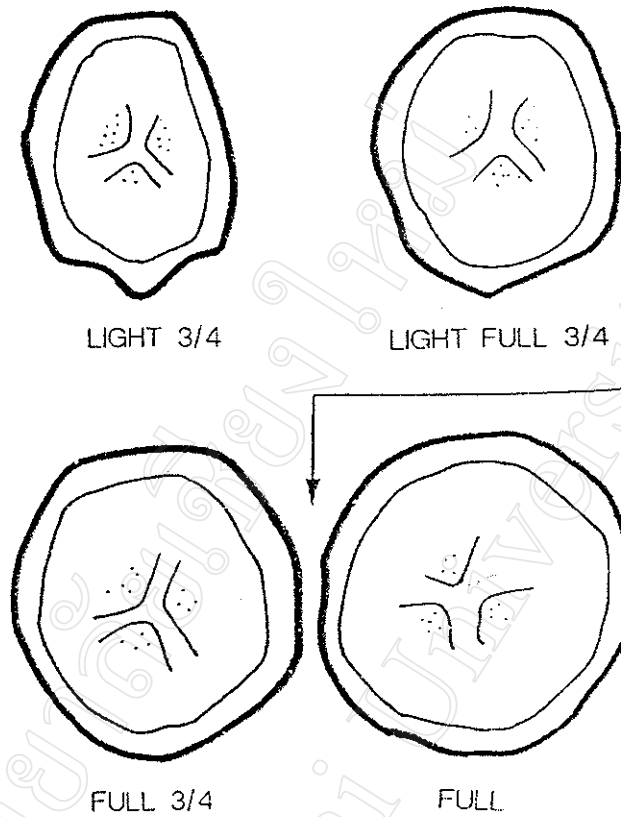
นอกจากนี้ยังมีมาตรฐานความแก่ของกล้วยดังแสดงในรูป 2.1 (เบญจมาศ, 2538)

Full หมายถึง ผลที่ไม่มีเหลี่ยมเลยเรียกว่าแก่เต็มที่ 100%

Full $\frac{3}{4}$ หมายถึง ผลที่มีเหลี่ยมแต่ไม่ชัดเจน มีความแก่ประมาณ 90%

Light Full $\frac{3}{4}$ หมายถึง ผลที่มีเหลี่ยมเห็นชัด มีความแก่ประมาณ 80%

Light $\frac{3}{4}$ หมายถึง ผลมีขนาดครึ่งหนึ่งของผลที่โตเต็มที่หรือมีความแก่ประมาณ 70%



รูป 2.1 รูปร่างตามขวางของผลกล้วยเมื่ออายุต่างกัน

ที่มา : เบญจมาศ, 2538

ในทางปฏิบัติแล้วนิยมพิจารณาขนาดมุมของเหลี่ยมผลกล้วยมากเพราะความแก่ของผลกล้วยจะมีความสัมพันธ์เป็นอย่างดีกับมุมของเหลี่ยมผล หากการเก็บเกี่ยวผลเพื่อทำการขนส่งจะตัดผลกล้วยเมื่อมีความแก่ขนาด 75% หรือมากกว่า 75% เล็กน้อย หากระยะเวลาการขนส่งยิ่งไกลก็ยิ่งตัดผลกล้วยให้ดิบขึ้น (บุญเลิศและวินัย, 2530) อย่างไรก็ตามการดูความแก่ที่เหลี่ยมนี้จะใช้ได้กับกล้วยที่รับประทานผลสดเท่านั้น เช่น กล้วยไข่ กล้วยหอม แต่ใช้ไม่ได้กับกล้วยหักมุก กล้วยกล้วย กล้วยหิน เพราะกล้วยเหล่านี้จะมีเหลี่ยมชัดเจนถึงแม้จะแก่เต็มที่ ฉะนั้นจึงดูที่ผิวและอายุเป็นหลักเกณฑ์ (เบญจมาศ, 2538) ดังแสดงในตาราง 2.1

ตาราง 2.1 ความแก่ของกล้วยชนิดต่างๆสำหรับตลาดในประเทศ (เบญจมาศ, 2538)

| พันธุ์ | จำนวนสัปดาห์หลังแทงปลี |
|-------------|------------------------|
| กล้วยไข่ | 6-8 |
| กล้วยหอม | 13-15 |
| กล้วยน้ำว้า | 14-16 |

2.1.2 ความสุกของกล้วย

กล้วยเป็นผลไม้ประเภท Climacteric (Biale, 1960) คือเมื่อผลกล้วยสุกจะมีการหายใจเพิ่มขึ้นและมีการสร้างเอทิลีนเพิ่มมากขึ้น แล้วจะมีการเปลี่ยนแปลงให้เป็นน้ำตาล ความแน่นเนื้อลดลงมีการเปลี่ยนสีผิวและสีเนื้อ เกิดกลิ่นและรสชาติ ทำให้กล้วยสุกมีคุณภาพที่เหมาะสมสำหรับการรับประทาน (Marriott, 1980)

ปกติไม่ค่อยนิยมให้กล้วยสุกค้ำตันหรือที่เรียกว่ากล้วยสุกกลม เพราะจะได้ผลกล้วยที่มีรสชาติไม่อร่อย สีผิวกระด้าง ไม่นวล กล้วยที่เก็บจากต้นแล้วจะถูกนำมาบ่มเพื่อทำให้กล้วยสุกสม่ำเสมอกันในปริมาณตามที่ต้องการ (บุญเลิศและวินัย, 2530)

ขั้นตอนในการสุกของกล้วย

CSIRO (1972) ได้แบ่งขั้นตอนในการสุกของกล้วยหลังจากตัดมาบ่มหรือ Peel Color Index (PCI) ดังนี้

ระยะที่ 1 เปลือกเขียว ผลแข็ง ไม่มีการสุก

ระยะที่ 2 เริ่มเปลี่ยนสีจากเขียวออกเหลือง

ระยะที่ 3 เริ่มเปลี่ยนสีจากเขียวออกเหลืองมากขึ้นแต่ยังมีสีเขียวมากกว่าสีเหลือง

ระยะที่ 4 เริ่มเปลี่ยนสีจากเขียวออกเหลืองและมีสีเหลืองมากกว่าสีเขียว

ระยะที่ 5 เปลือกเป็นสีเหลือง แต่ที่ปลายยังเป็นสีเขียว

ระยะที่ 6 ทั้งผลมีสีเหลือง (ผลสุก)

ระยะที่ 7 ผิวสีเหลืองและเริ่มมีจุดสีน้ำตาล (สุกเต็มที่และมีกลิ่นหอม)

ระยะที่ 8 ผิวสีเหลืองและเริ่มมีจุดสีน้ำตาลมากขึ้น (สุกมากเกินไปเนื้อเริ่มอ่อนตัวและมีกลิ่นแรง)

ระยะการสุกของกล้วยไข่ (จินดาและคณะ, 2542)

ระยะที่ 1 เปลือกเป็นสีเขียวเข้ม

ระยะที่ 2 เปลือกเป็นสีเขียวอ่อน

ระยะที่ 3 เปลือกเป็นสีเขียวเหลือง

ระยะที่ 4 เปลือกเป็นสีเหลืองทั้งผล

ระยะที่ 5 เปลือกเป็นสีเหลืองจัดและเกิดกระกระจายบนเปลือก

เบญจมาศ, 2538 ได้รายงานว่ USDA Marketing Bulletin ฉบับที่ 13 ได้กำหนดคุณภาพของกล้วยที่ดี ก็จะต้องมี เนื้อแน่น สีสดใ ไมม่รรอยชำหรือกระทบกระเทือน และไม่มีโรคแมลง มีรสชาติดีเมื่อสุกหรือผิวเหลืองทั่วกันหมด และเริ่มมีจุดสีน้ำตาล

ในช่วงการสุกของกล้วยทำให้คุณค่าอาหารเปลี่ยนแปลง จะมีปริมาณแป้งลดลงแต่ปริมาณน้ำตาลมากขึ้นคือกล้วยมีรสหวานมากขึ้น ในกล้วยที่มีชุดโครโมโซม AA, AAA เช่นกล้วยไข่ กล้วยหอม ปริมาณของแป้งจะลดลงอย่างมากเมื่อกล้วยสุกโดยจะเริ่มลดเมื่อกล้วยเริ่มมีการเปลี่ยนสีสำหรับปริมาณของกรดตั้งแต่ดิบจนสุกจะค่อนข้างต่ำ แต่ถ้ากล้วยมีชุดโครโมโซม ABB ปริมาณแป้งลดลงแต่ไม่มากเท่ากล้วยในกลุ่มแรก ความหวานมากขึ้นแต่ไม่เท่ากับกล้วยกลุ่มแรกเช่นกัน แต่ปริมาณกรดมีค่อนข้างสูง ดังนั้นจะเห็นว่ากล้วยเหล่านี้เช่นกล้วยน้ำว้า กล้วยหักมุก มักมีแป้งมากเมื่อดิบและเมื่อสุกแล้วปริมาณก็ยังมียู่มาก จึงทำให้เกิดความเหนียวและมีรสเปรี้ยวเล็กน้อย (เบญจมาศ, 2538) กล้วยไข่เมื่อสุกงอมจะมีการตกกระ ขณะที่กล้วยหอมและกล้วยน้ำว้าไม่มีการตกกระ (สายชล, 2538)

เม็ดสีต่างๆ (Pigments) บนเปลือกกล้วยเมื่อยังเป็นสีเขียวอยู่จะประกอบด้วย Chlorophyll, Carotene และ Xanthophylls เมื่อกล้วยเริ่มสุกผิวของเปลือกจะเริ่มเปลี่ยนสี สีเขียวที่เกิดจาก Chlorophyll และ Carotene ปริมาณของ Chlorophyll จะลดลง 50-100 มิลลิกรัมต่อเปลือกกล้วยที่ยังเป็นสีเขียว 1 กิโลกรัม และปริมาณ Chlorophyll จะลดลงจนกระทั่งหมดไปเมื่อกล้วยสุกอย่างเต็มที่ ส่วนปริมาณของ Xanthophylls และ Carotene ค่อนข้างจะคงที่คือประมาณ 4-7 มิลลิกรัม และ 1-4 มิลลิกรัมต่อเปลือกกล้วย 1 กิโลกรัม ตามลำดับ และอาจมีปริมาณสูงขึ้นบ้างเล็กน้อยเมื่อกล้วยสุกเต็มที่ (ทวีเกียรติ, 2527)

องค์ประกอบทางเคมีของกล้วยสุกดังแสดงในตาราง 2.2-2.3

ตาราง 2.2 องค์ประกอบทางเคมีของกล้วยสุกพันธุ์ต่างๆต่อ 100 กรัมของน้ำหนักสดผลสุก
(ชูจิตร, 2503 และวิไลลักษณ์และคณะ, 2532)

| องค์ประกอบทางเคมี | กล้วยไข่ | กล้วยน้ำว้า | กล้วยหอมทอง |
|----------------------------------|----------|-------------|-------------|
| ความชื้น (กรัม) | 70.66 | 69.62 | 77.19 |
| เยื่อใย (กรัม) | - | - | - |
| โปรตีน (กรัม) | 1.45 | 0.90 | 1.82 |
| ไขมัน (กรัม) | 0.84 | 0.76 | 0.73 |
| คาร์โบไฮเดรต (กรัม) | 18.41 | 22.21 | 18.42 |
| เถ้า (กรัม) | 0.61 | 0.72 | 0.65 |
| แคลเซียม (มิลลิกรัม) | 13.54 | 19.99 | 14.27 |
| เหล็ก (มิลลิกรัม) | 6.71 | 11.39 | 8.71 |
| โปแตสเซียม (มิลลิกรัม) | - | 370.00 | - |
| แมกนีเซียม (มิลลิกรัม) | - | 33.00 | - |
| วิตามิน A (IU) | - | 281.37 | - |
| β -Carotene (ไมโครกรัม) | 589.40 | 118.40 | 197.20 |
| Thiamine (มิลลิกรัม) | - | 0.05 | - |
| Riboflavin (มิลลิกรัม) | - | 0.06 | - |
| Niacin (มิลลิกรัม) | - | 0.07 | - |
| Ascorbic acid (มิลลิกรัม) | 16.91 | 18.35 | 11.06 |

หมายเหตุ - คือ ยังไม่ได้วิเคราะห์

ตาราง 2.3 องค์ประกอบทางเคมีของกล้วยหอมสุกต่อ 100 กรัมของน้ำหนักสดผลสุก

(USDA Nutrient Database for Standard Reference, 2001)

Musa X paradisiaca

| Nutrient | Units | Value per 100 grams of edible portion | Sample count | Standard error |
|--------------------------------|-------|--|--------------|-------------------|
| Proximates | | | | |
| Water | g | 74.26 | 116 | 0.381 |
| Energy | kCal | 92 | 0 | |
| Energy | kJ | 385 | 0 | |
| Protein | g | 1.03 | 111 | 0.026 |
| Total lipid (fat) | g | 0.48 | 11 | 0.135 |
| Carbohydrate, by difference | g | 23.43 | 0 | |
| Fiber, total dietary | g | 2.4 | 0 | |
| Ash | g | 0.80 | 110 | 0.016 |
| Minerals | | | | |
| Calcium, Ca | mg | 6 | 5 | 0.374 |
| Iron, Fe | mg | 0.31 | 108 | 0.015 |
| Magnesium, Mg | mg | 29 | 103 | 1.265 |
| Phosphorus, P | mg | 20 | 102 | |
| Potassium, K | mg | 396 | 55 | 6.356 |
| Sodium, Na | mg | 1 | 61 | 0.141 |
| Zinc, Zn | mg | 0.16 | 13 | 0.008 |
| Copper, Cu | mg | 0.104 | 109 | 0.009 |
| Manganese, Mn | mg | 0.152 | 103 | 0.015 |
| Selenium, Se | mcg | 1.1 | 19 | 0.275 |
| Vitamins | | | | |
| Vitamin C, total ascorbic acid | mg | 9.1 | 14 | 0.339 |
| Thiamin | mg | 0.045 | 6 | |
| Riboflavin | mg | 0.100 | 6 | |
| Niacin | mg | 0.540 | 5 | 0.060 |
| Pantothenic acid | mg | 0.260 | 0 | |
| Vitamin B-6 | mg | 0.578 | 4 | |
| Folate, total | mcg | 19 | 11 | 2.746 |
| Folic acid | mcg | 0 | 0 | |

ตาราง 2.3 องค์ประกอบทางเคมีของกล้วยหอมสุกต่อ 100 กรัมของน้ำหนักสดผลสุก (ต่อ)
(USDA Nutrient Database for Standard Reference, 2001)

Musa X paradisiaca

| Nutrient | Units | Value per 100 grams of edible portion | Sample count | Standard error |
|------------------------------------|---------|--|--------------|-------------------|
| Folate, food | mcg | 19 | 11 | 2.746 |
| Folate, DFE | mcg,DEF | 19 | 0 | |
| Vitamin B-12 | mcg | 0.00 | 0 | |
| Vitamin A, IU | IU | 81 | 5 | 10.050 |
| Vitamin A, RE | mcg,RE | 8 | 5 | 1.005 |
| Vitamin E | mg,ATE | 0.270 | 0 | |
| Tocopherol, alpha | mg | 0.27 | 0 | |
| Lipids | | | | |
| Fatty acids, total saturated | g | 0.185 | 0 | |
| 4:0 | g | 0.000 | 0 | |
| 6:0 | g | 0.000 | 0 | |
| 8:0 | g | 0.000 | 0 | |
| 10:0 | g | 0.001 | 4 | |
| 12:0 | g | 0.002 | 4 | |
| 14:0 | g | 0.003 | 4 | |
| 16:0 | g | 0.125 | 5 | |
| 18:0 | g | 0.006 | 5 | |
| fatty acids, total monounsaturated | g | 0.041 | 0 | |
| 16:1 undifferentiated | g | 0.012 | 5 | |
| 18:1 undifferentiated | g | 0.027 | 5 | |
| 20:1 | g | 0.000 | 0 | |
| 22:1 undifferentiated | g | 0.000 | 0 | |
| fatty acids, total polyunsaturated | g | 0.089 | 0 | |
| 18:2 undifferentiated | g | 0.056 | 5 | |
| 18:3 undifferentiated | g | 0.033 | 5 | |
| 18:4 | g | 0.000 | 0 | |
| 20:4 undifferentiated | g | 0.000 | 0 | |
| 20:5 n-3 | g | 0.000 | 0 | |
| 22:5 n-3 | g | 0.000 | 0 | |

ตาราง 2.3 องค์ประกอบทางเคมีของกล้วยหอมสุกต่อ 100 กรัมของน้ำหนักสดผลสุก (ต่อ)

(USDA Nutrient Database for Standard Reference, 2001)

Musa X paradisiaca

| Nutrient | Units | Value per 100 grams of edible portion | Sample count | Standard error |
|--------------------|-------|--|--------------|-------------------|
| 22:6 n-3 | g | 0.000 | 0 | |
| Cholesterol | mg | 0 | 0 | |
| Phytosterols | mg | 16 | 0 | |
| Amino acids | | | | |
| Tryptophan | g | 0.012 | 4 | |
| Threonine | g | 0.034 | 4 | |
| Isoleucine | g | 0.033 | 4 | |
| Leucine | g | 0.071 | 4 | |
| Lycine | g | 0.048 | 4 | |
| Methionine | g | 0.011 | 4 | |
| Cystine | g | 0.017 | 4 | |
| Phenylalanine | g | 0.038 | 4 | |
| Tyrosine | g | 0.024 | 4 | |
| Valine | g | 0.047 | 4 | |
| Arginine | g | 0.047 | 4 | |
| Histidine | g | 0.081 | 4 | |
| Alanine | g | 0.039 | 3 | |
| Aspartic acid | g | 0.113 | 3 | |
| Glutamic acid | g | 0.111 | 3 | |
| Glycine | g | 0.037 | 3 | |
| Proline | g | 0.040 | 2 | |
| Serine | g | 0.047 | 3 | |
| Other | | | | |
| Caffeine | mg | 0 | 0 | |
| Theobromine | mg | 0 | 0 | |

2.1.3 ก๊วยตาก

ก๊วยตากเป็นก๊วยแปรรูปที่รู้จักกันดีและเป็นที่ยอมรับประทานกันมากในประเทศไทย (เบญจมาศ, 2538) นอกจากนั้นยังได้มีการผลิตส่งขายยังต่างประเทศด้วยเช่น สวิตเซอร์แลนด์ แคนาดา ฝรั่งเศส สิงคโปร์ สหรัฐอเมริกา อังกฤษและซาอุดีอาระเบีย (เกสร, 2540)

ผลไม้แห้ง ความหมายตามมาตรฐานผลิตภัณฑ์อุตสาหกรรมผลไม้แห้ง พ.ศ.2532 หมายถึงผลิตภัณฑ์ที่ได้จากการนำผลไม้มาผ่านกรรมวิธีตามความเหมาะสม(ไม่รวมหมักดอง) แล้วนำมาลดความชื้นตามต้องการ โดยกรรมวิธีตามต้องการ โดยกรรมวิธีตามธรรมชาติหรือใช้ อุปกรณ์ที่เหมาะสม (ไม่รวมวิธีการทำให้แห้งโดยวิธีเยือกแข็ง (Freeze dried)) โดยจะมีการปรุงแต่งรสหวานด้วยน้ำตาลหรือไม่ก็ได้ การทำผลไม้แห้งเป็นการดึงเอาน้ำออกมาจากอาหาร ผลไม้แห้งจะมีปริมาณน้ำไม่เกิน 25% มีค่า a_w (water activity) ระหว่าง 0.65- 0.85 และมีความชื้นประมาณ 15-30% (อรุณี, 2530) ก๊วยตากจัดเป็นอาหารกึ่งแห้งเพราะเป็นอาหารที่ลดค่า a_w ลงจนอยู่ในช่วง 0.65-0.85 (ไพโรจน์, 2539) หรือ 0.60-0.85 (Tilbury, 1980) และมีความชื้นประมาณ 15-30% จะเรียกอาหารประเภทนี้ว่าอาหารกึ่งแห้งหรือ Intermediate Moisture Foods (ไพโรจน์, 2539)

ก๊วยตากทำจากผลก๊วยที่สุกงอมแล้ว ก๊วยที่นิยมทำก๊วยตากคือ ก๊วยน้ำว้าขาว ซึ่งมีรสหวาน เมื่อตากจะให้ก๊วยตากที่มีสีสวยและรสหวาน ก๊วยน้ำว้าเป็นผลไม้ที่ปลูกกันมากและเน่าเสียได้ง่าย การแปรรูปให้เป็นก๊วยตากจึงเป็นทางหนึ่งที่จะขจัดปัญหาการเน่าเสียของก๊วยน้ำว้า ทำให้เก็บรักษาผลผลิตไว้ได้นาน โดยหลังจากปอกเปลือกแล้วจะตากแดด 1-2 วันหรือใช้เตาอบพลังงานแสงอาทิตย์ จากนั้นเอาไปคลึงและกดแบน ไม่นิยมใช้ก๊วยหอมก๊วยไข่หรือก๊วยหักมุก เนื่องจากก๊วยหอมและก๊วยไข่มีน้ำมากและมีแป้งน้อยเมื่อสุกงอม ส่วนก๊วยหักมุกมีแป้งมากเกินไป ก๊วยตากที่อร่อยมักมาจากก๊วยน้ำว้า (เบญจมาศ, 2538)

การผลิตก๊วยตากในกระบวนการทำให้แห้งโดยวิธีการตากแดดนั้นผู้ผลิตจะประสบปัญหาผลผลิตเปียกชื้นและไม่สามารถทำได้ทันเวลา ทำให้ผลผลิตเสียหาย เช่น มีเชื้อราและมีจุลินทรีย์เกินเกณฑ์มาตรฐาน (กุลยา, 2540) จึงมีการใช้พลังงานแสงอาทิตย์มาทำเป็นเตาอบขนาดใหญ่เพื่อใช้ตากหรืออบก๊วยให้แห้ง ซึ่งทำให้ได้ก๊วยตากที่สะอาดกว่าการตากจากแสงอาทิตย์โดยตรงมาก เพราะไม่มีแมลงวันตอมหรือฝุ่นละอองเจือปน (เบญจมาศ, 2538)

2.1.4 มาตรฐานก๊วยตาก

มาตรฐานก๊วยตากที่ส่งออกขายในตลาดยุโรป (เบญจมาศ, 2538)

1. ควรมีสีเหลืองทองสม่ำเสมอ
2. ไม่มีสิ่งปนเปื้อน

3. มีเนื้อแน่น รสหวาน

4. ไม่มีเชื้อรา แบคทีเรีย และแมลงปะปน

กำหนดครกตามขนาด ดังนี้

เกรด 1 มีความยาวไม่ต่ำกว่า 4.5 นิ้ว

เกรด 2 มีความยาวไม่ต่ำกว่า 4.0-4.5 นิ้ว

เกรด 3 มีความยาวต่ำกว่า 4 นิ้ว (เบญจมาศ, 2538)

มาตรฐานผลิตภัณฑ์อุตสาหกรรมผลไม้แห้ง พ.ศ.2532 ของกระทรวงอุตสาหกรรม กำหนดสุขลักษณะสำหรับผลไม้แห้งมาตรฐานเลขที่ มอก. 62 ไว้ว่าผลิตภัณฑ์ผลไม้แห้งจะมีจุลินทรีย์ได้ไม่เกินเกณฑ์ที่กำหนดดังต่อไปนี้

- 1.Total plate count ต้องไม่เกิน 1×10^4 โคโลนีต่อตัวอย่าง 1 กรัม
- 2..*Escherichia coli* โดยวิธี Most Probable Number (MPN) ต้องน้อยกว่า 3 ต่อตัวอย่าง 1 กรัม
- 3.*Staphylococcus aureus* ต้องตรวจไม่พบในตัวอย่าง 0.1 กรัม
- 4.*Salmonella* sp. ต้องตรวจไม่พบในตัวอย่าง 25 กรัม
- 5.ราและยีสต์ต้องไม่เกิน 1×10^2 โคโลนีต่อตัวอย่าง 1 กรัม

2.1.5 การเสื่อมเสียของกล้วยตาก

กล้วยตากจัดเป็นผลไม้แห้งชนิดหนึ่ง เป็นการนำกล้วยมาแปรรูปโดยการทำให้แห้งเพื่อยืดอายุของกล้วยให้เก็บไว้ได้นาน เพราะความแห้งจะป้องกันการเจริญเติบโตของจุลินทรีย์ต่างๆ ได้ แต่ในขณะเดียวกันกรรมวิธีและขั้นตอนต่างๆ ในการทำกล้วยตากก็อาจเกิดการปนเปื้อนของเชื้อโรคได้ เช่น อุปกรณ์ที่ใช้ในการตากกล้วย การจับกล้วยและการขนส่ง ซึ่งล้วนเป็นสาเหตุสำคัญในการกระจายของเชื้อโรคมาสู่ผู้บริโภคได้ (ศรีดาวเรือง, 2536)

เมื่อเก็บกล้วยตากไว้ระยะหนึ่งจะเกิดการเสื่อมคุณภาพ เช่น เกิดปฏิกิริยาการเกิดสารสีน้ำตาล ทำให้กล้วยตากมีสีคล้ำขึ้นไม่เป็นที่ยอมรับของผู้บริโภค นอกจากนั้นยังมีปัญหาเรื่องจุลินทรีย์ ถึงแม้ว่ากล้วยตากจะเป็นผลิตภัณฑ์ที่มีปริมาณน้ำตาลสูงและค่า a_w ต่ำ แต่มีรายงานว่าสาเหตุการเสียของอาหารที่มีปริมาณน้ำตาลสูงเกิดจากจุลินทรีย์บางประเภทที่ยังสามารถเจริญได้ คือ osmotolerant yeast (Troller, 1979; Tilbury, 1980; Jemini และคณะ, 1987) ถ้าหากไม่มีการควบคุมคุณภาพที่ถูกต้องตั้งแต่การผลิต การขนส่ง การจัดจำหน่าย ตลอดจนการเก็บรักษา ก็อาจทำให้กล้วยตากมีการปนเปื้อนของยีสต์สูงเป็นสาเหตุทำให้เสียได้เร็ว การเสียของกล้วยตากมักพบว่าสาเหตุมาจาก

ยีสต์ชนิดหนึ่งที่เจริญได้ในสภาพที่มี a_w ต่ำ ชนิดของยีสต์ที่พบมากที่สุดในกลุ่มยีสต์ที่เสียได้แก่ *Zygosaccharomyces rouxii*, *Schizosaccharomyces octosporus* และ *Candida* sp. (สุรีย, 2534)

2.2 การทำแห้ง

การทำแห้งคือ การลดความชื้นของอาหารลงจนถึงระดับที่สามารถลดการเจริญเติบโตของจุลินทรีย์ได้ ซึ่งส่งผลให้เก็บอาหารได้นานขึ้น ในการทำแห้งจะต้องมีการให้พลังงานแก่อาหารเพื่อทำให้น้ำในอาหารเปลี่ยนสถานะเป็นไอแล้วระเหยออกจากอาหาร ถ้าใช้พลังงานจากแสงแดดจะเรียกว่าการตากแห้ง ถ้าใช้พลังงานจากไฟฟ้า ก๊าซหรือไอน้ำในเครื่องอบแห้งจะเรียกว่าการอบแห้ง เรียกทั้งสองวิธีว่าการทำแห้ง (สุคนธ์ชื่น, 2539) การตากแห้งมีข้อดีคือพลังงานความร้อนจากแสงอาทิตย์ให้อุณหภูมิที่ไม่สูงนักและกระแสนลมธรรมชาติไม่แรงพอทำให้การตากแห้งต้องใช้เวลาานใช้พื้นที่มากและมักทำในที่เปิดโล่ง จึงมักมีโอกาสนปนเปื้อน (Potter และ Hotchkiss, 1995) ดังนั้นจึงมีการพัฒนาเครื่องอบแห้งขึ้นมาใช้

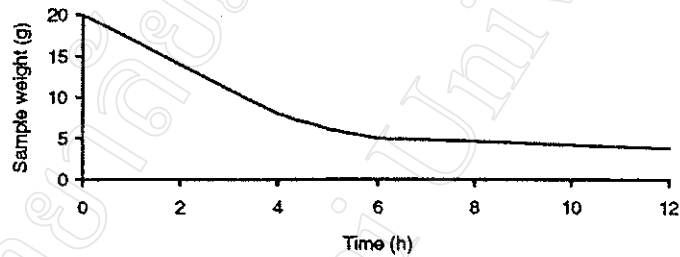
การอบแห้งคือการเคลื่อนย้ายน้ำจากภายในวัตถุดิบมาสู่ผิวหน้าและกำจัดน้ำออกไปจากผิวหน้า อัตราการอบแห้งจะขึ้นอยู่กับปริมาตร อุณหภูมิ ความชื้นของอากาศผ่านวัตถุดิบโดยทั่วไป จะใช้อากาศร้อนที่มีความชื้นสัมพัทธ์ต่ำ ซึ่งทำให้เพิ่มความสามารถในการดูดน้ำ อากาศอุ่นจะผ่านเหนือวัตถุดิบ อากาศอุ่นจะดูดความชื้นแล้วจะนำอากาศชื้นออกไป ข้อดีของการทำแห้งด้วยเครื่องอบแห้งคือ ทำให้สามารถควบคุมพลังงานความร้อนและกระแสลมได้ พร้อมทั้งมีอุปกรณ์ เช่น พัดลม ช่วยในการเคลื่อนย้ายไอน้ำออกจากผิวอาหาร ทำให้การถ่ายเทความร้อนและมวลสารเกิดขึ้นได้เร็วอาหารจึงแห้งเร็วขึ้น การทำให้กระแสลมร้อนเคลื่อนที่ผ่านอาหาร กระแสลมร้อนจะทำหน้าที่ให้ความร้อนแก่อาหารและเคลื่อนย้ายไอน้ำออกจากผิวอาหาร การถ่ายเทความร้อนแบบนี้เป็นแบบการพาความร้อน (สุคนธ์ชื่น, 2539)

2.2.1 ปริมาณความชื้นสมดุล (Equilibrium Moisture)

ปริมาณความชื้นสมดุลคือปริมาณความชื้นที่มีอยู่ในตัวอย่างที่ความดันไอสมดุลกับสิ่งแวดล้อม สำหรับในกระบวนการทำแห้ง ปริมาณความชื้นสมดุลของผลิตภัณฑ์คือ ค่าความชื้นสมดุลสุดท้ายของผลิตภัณฑ์เมื่อสิ้นสุดกระบวนการทำแห้ง ซึ่งค่าของปริมาณสมดุลขึ้นกับโครงสร้างของอาหารและลักษณะของน้ำที่เกาะกับ โครงสร้างของผลิตภัณฑ์

2.2.2 กราฟอัตราการแห้ง (Drying Rate Curve)

ลักษณะการทำแห้งอาหารทั่วไปมักใช้อากาศร้อนเป็นตัวกลางในการทำแห้ง ทำให้เกิดการถ่ายเทของความร้อนและมวลได้แก่ การถ่ายเทความร้อนของอากาศไปยังผิวของผลิตภัณฑ์ทำให้ผลิตภัณฑ์มีอุณหภูมิสูงขึ้น และเกิดการระเหยของของเหลว (น้ำ) ที่ผิวและใต้ผิวของผลิตภัณฑ์ซึ่งปริมาณการถ่ายเทขึ้นอยู่กับความเข้มข้น/ปริมาณของสารว่ามากน้อยเพียงใด จากลักษณะดังกล่าวทำให้น้ำหนักของผลิตภัณฑ์มีการเปลี่ยนแปลงไปในระหว่างการทำแห้งที่อุณหภูมิ ความชื้น ความเร็วและทิศทางการไหลของอากาศที่ผ่านผลิตภัณฑ์คงที่ เมื่อเขียนกราฟระหว่างน้ำหนักของผลิตภัณฑ์ที่เปลี่ยนแปลงไปกับเวลาในการทำแห้งได้กราฟดังแสดงในรูป 2.2



รูป 2.2 น้ำหนักที่เปลี่ยนแปลงระหว่างการอบแห้ง

ที่มา: Barbosa-Canovas, G.V. และ Vega-Mercado, H., 1996

จากรูป 2.2 เห็นได้ว่าในช่วงแรกของการทำแห้งน้ำหนักของผลิตภัณฑ์จะมีการเปลี่ยนแปลงอย่างรวดเร็ว แต่เมื่อเวลาผ่านไปการเปลี่ยนแปลงของน้ำหนักจะลดลงเพียงเล็กน้อย เมื่อนำค่าน้ำหนักที่เวลาต่างๆหาปริมาณความชื้นต่อน้ำที่เปลี่ยนแปลงไปในชิ้นผลิตภัณฑ์โดยใช้สูตร

$$X_t = (W_t - F_s)/F_s \quad \text{----1}$$

X_t คือ ปริมาณความชื้นต่อน้ำที่เวลาใดๆของผลิตภัณฑ์

W_t คือ น้ำหนักของผลิตภัณฑ์ที่เวลาใดๆ

F_s คือ น้ำหนักของแห้งของผลิตภัณฑ์

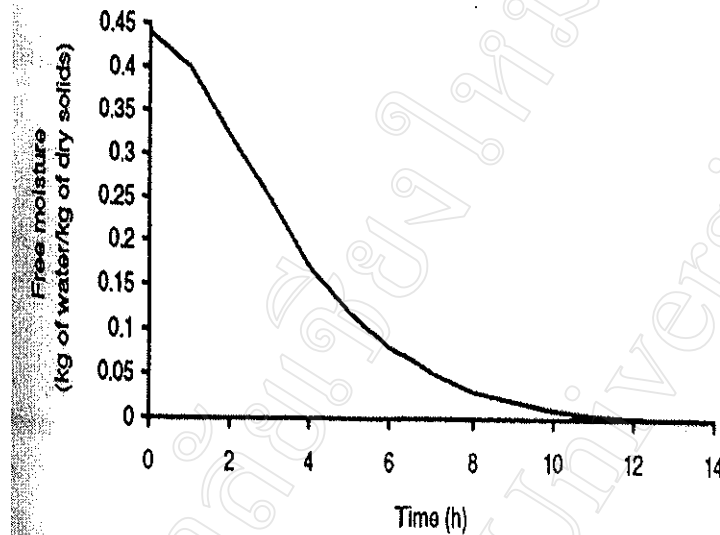
และจากค่า X_t ที่ได้นำมาเข้าสมการ 2

$$X = X_t - X_{cs} \quad \text{----2}$$

X คือ ปริมาณความชื้นต่อน้ำอิสระในผลิตภัณฑ์

X_{cs} คือ ปริมาณความชื้นสมดุลในผลิตภัณฑ์

จากค่าในสมการที่ 2 เมื่อนำค่ามาเขียนกราฟระหว่างความชื้น/น้ำอิสระกับเวลาที่ใช้ในการทำแห้ง ได้ลักษณะกราฟดังแสดงในรูป 2.3



รูป 2.3 ปริมาณความชื้นที่เปลี่ยนแปลงตามเวลาการอบแห้ง

ที่มา: Barbosa-Canovas, G.V. และ Vega-Mercado, H., 1996

จากกราฟรูป 2.3 นำมาหาค่าอัตราการทำแห้ง (R; Drying Rate Curve) ได้ว่า อัตราการ
ทำแห้ง เป็นปริมาณความชื้น/น้ำที่เปลี่ยนแปลงไปในผลิตภัณฑ์ที่ขึ้นกับเวลา

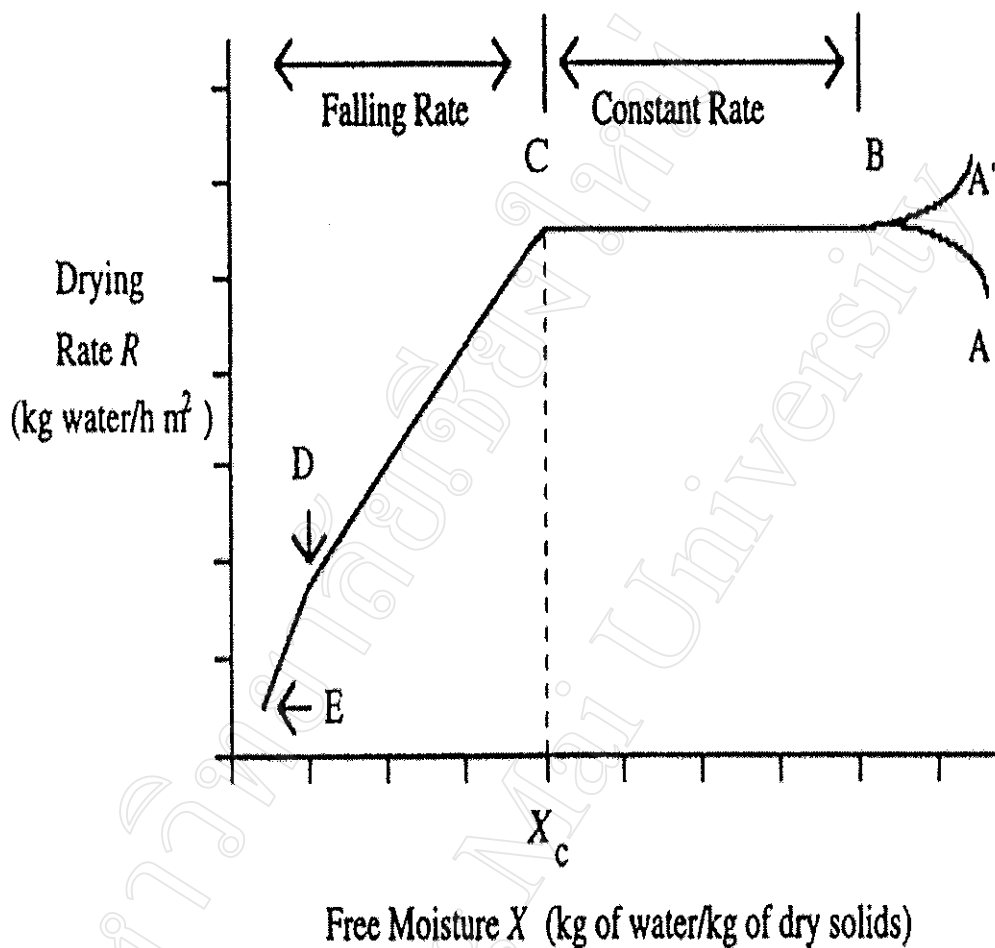
$$R \propto dx/dt \quad \text{-----3}$$

เพราะฉะนั้น

$$R = -(F_s/A)(dx/dt) \quad \text{---- -4}$$

A คือ พื้นที่ผิวสัมผัสของผลิตภัณฑ์

เมื่อนำค่าที่ได้จากสมการที่ 4 มาเขียนกราฟระหว่างอัตราการทำแห้งกับปริมาณ
ความชื้น/น้ำอิสระ (X) ได้กราฟดังแสดงในรูป 2.4 (Fellow, 1990)



รูป 2.4 drying rate curve

ที่มา: Barbosa-Canovas, G.V. และ Vega-Mercado, H., 1996

จากรูป 2.4 เห็นได้ว่าเส้นกราฟที่ได้แบ่งเป็น 4 ช่วง ดังนี้

ช่วง A→B

หรือ

เป็นช่วงของการ warm up ของอุณหภูมิในชั้นผลิตภัณฑ์

A'→B

- ช่วง B→C เรียกว่าช่วงอัตราการทำแห้งคงที่ (constant rate period) มีลักษณะการถ่ายเทความร้อนและมวลระหว่างผลิตภัณฑ์และอากาศเหมือนกับการถ่ายเทความร้อนและมวลที่เกิดขึ้นที่กระเปาะเปียกของเทอร์โมมิเตอร์ ซึ่งการเคลื่อนที่ของน้ำที่เกิดขึ้นเป็นน้ำพวก unbound water เป็นน้ำที่บริเวณผิวของผลิตภัณฑ์ที่เกิดการระเหยกลายเป็นไอและเคลื่อนที่ไปกับอากาศร้อน การเคลื่อนที่ของน้ำในผลิตภัณฑ์เกิดขึ้นเนื่องจาก hydraulic gradient และอุณหภูมิจากผลิตภัณฑ์น้อยกว่าอุณหภูมิกระเปาะเปียกของอากาศ ซึ่งอัตราการเคลื่อนที่ของน้ำที่ผิวจะเท่ากับอัตราการระเหยที่ผิวของผลิตภัณฑ์ และสามารถใช้เป็นค่าอัตราการทำแห้งได้ ปัจจัยที่เป็นตัวควบคุมการทำแห้งในช่วงนี้คืออุณหภูมิ ความชื้นสัมพัทธ์ และอัตราเร็วของอากาศ
- จุด C เกิดการเปลี่ยนแปลงของค่า R ที่จุดนี้เรียกว่าความชื้นวิกฤต (critical moisture content) เกิดเนื่องจากในตอนแรกผลิตภัณฑ์มีความชื้นสูง เมื่อทำแห้งไปเรื่อยๆ ปริมาณความชื้นที่ผิวลดลงจนกระทั่งน้ำที่บริเวณผิวระเหยไปหมด และความชื้นในผลิตภัณฑ์ต่ำลงจนทำให้อัตราการทำแห้งเปลี่ยนไป ซึ่งสามารถพบการเปลี่ยนแปลงเช่นนี้ในการทำแห้งผลิตภัณฑ์ทางการเกษตรที่มีโครงสร้างภายในเป็นรูพรุน
- C→D เรียกว่าช่วงที่อัตราการทำแห้งลดลง (Falling rate period) การถ่ายเทความร้อนและมวลไม่ได้เกิดที่ผิวของผลิตภัณฑ์แต่เกิดที่ภายในเนื้อของผลิตภัณฑ์ การเคลื่อนที่เป็นลักษณะของการแพร่(diffusion) ของน้ำหรือไอน้ำที่อยู่ใน pore หรือ capillary ภายในเนื้อผลิตภัณฑ์ไปที่ผิวของผลิตภัณฑ์แล้วจึงเคลื่อนที่ไปกับอากาศร้อนซึ่งเป็นการเคลื่อนที่ที่ช้ากว่าแบบการพา ทำให้อัตราการทำแห้งช่วงนี้ลดลง ปัจจัยที่ควบคุมการทำแห้งในช่วงนี้คือความต้านทานการเคลื่อนที่ของโมเลกุลน้ำในผลิตภัณฑ์ และในช่วงนี้อุณหภูมิในของผลิตภัณฑ์จะสูงกว่าอุณหภูมิกระเปาะเปียกของเทอร์โมมิเตอร์ จากกราฟเห็นว่ามีช่วงอัตราการทำแห้งลดลง 2 ช่วง เนื่องจาก ช่วง C→D ยังคงมีความชื้นอยู่ที่ผิวหลงเหลืออยู่บ้างเล็กน้อย แต่ที่จุด D ความชื้นที่ผิวระเหยไปหมดทำให้ผิวแห้งสนิท อัตราการระเหยจึงช้าลงไปอีก

หรือช่วงการอบแห้งสามารถแบ่งได้เป็น 2 ช่วง ตามอัตราการทำแห้งที่เกิดขึ้นดังนี้

1. ช่วงการอบแห้งคงที่

ช่วงอัตราการอบแห้งคงที่ การถ่ายเทความร้อนและมวลของวัสดุและอากาศเหมือนกับ การถ่ายเทความร้อนและมวลที่เกิดขึ้นที่กระเปาะเปียกของเทอร์โมมิเตอร์คือเกิดขึ้นเฉพาะรอบๆผิว วัสดุเท่านั้น ตัวแปรที่สำคัญที่มีผลต่อการอบแห้งคือ อุณหภูมิ ความชื้นสัมพัทธ์และความเร็วลม

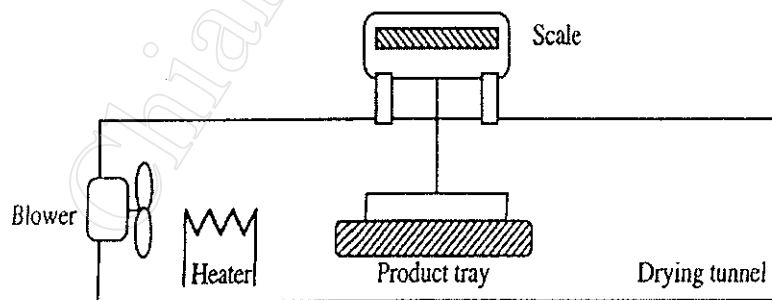
2. ช่วงการอบแห้งลดลง

ในช่วงการอบแห้งลดลง ความชื้นของวัสดุมีค่าต่ำกว่าความชื้นวิกฤต การถ่ายเทความร้อน และมวลมิได้เกิดขึ้นเฉพาะที่ผิวของวัสดุเท่านั้นแต่เกิดขึ้นภายในเนื้อของวัสดุด้วย การเคลื่อนที่ของน้ำ ภายในวัสดุมาซึ่งผิวช้ากว่าการพาความชื้นจากผิววัสดุไปยังอากาศทำให้อัตราการอบแห้งลดลง อัตรา การระเหยน้ำจะถูกลดควบคุมโดยความต้านทาน การเคลื่อนที่ของโมเลกุลของน้ำในวัสดุ ในขณะที่ อุณหภูมิของวัสดุมีค่าสูงขึ้นและสูงกว่าอุณหภูมิกระเปาะเปียก

การทดลองหาอัตราการทำแห้งของผลิตภัณฑ์ ทำโดยการนำผลิตภัณฑ์มาใส่ในตู้อบและให้ อากาศร้อนไหลผ่านผลิตภัณฑ์ และชั่งน้ำหนักที่เปลี่ยนแปลงไปของผลิตภัณฑ์ที่ระยะเวลาต่างๆ ของการทำแห้ง (รูป 2.5) ซึ่งกำหนดว่า

1. ขนาดของตัวอย่างที่ใช้ในการหาอัตราการทำแห้งต้องขนาด ไม่เล็กเกินไป
2. ลักษณะการทำแห้งเหมือนกับการทำแห้งทั่วไป
3. อุณหภูมิ ความเร็วลมและความชื้นสัมพัทธ์ของอากาศคงที่

ทำให้การถ่ายเทความร้อนที่ผิวของผลิตภัณฑ์เป็นแบบการพา (convection) และการถ่ายเท มวลเกิดขึ้นที่ผิว



รูป 2.5 แบบจำลองการหาค่าอัตราการอบแห้ง

ที่มา: Barbosa-Canovas, G.V. และ Vega-Mercado, H., 1996

วัสดุจากสิ่งที่มีชีวิตส่วนใหญ่มีโครงสร้างภายในเป็นลักษณะรูพรุนเมื่อความดันไอที่ผิวหน้าวัสดุต่ำกว่าความดันไอด้านในของวัสดุ เป็นผลให้เกิดความแตกต่างของความดันไอขึ้นวัสดุชั้นด้านในจะมีความดันไอสูงและค่อยๆลดต่ำลงเมื่อชั้นวัสดุเข้าใกล้อากาศแห้ง ความแตกต่างนี้ทำให้เกิดแรงดันเพื่อไถ่น้ำออกจากวัสดุ น้ำจะเคลื่อนที่ไปยังผิวหน้า ลักษณะการถ่ายเทมวลที่เกิดขึ้นในช่วงอัตราการทำแห้งลดลงนี้ ได้มีผู้อธิบายเอาไว้มากมาย ตัวอย่างเช่น

Luikov, 1966 เสนอกลไกการเคลื่อนที่ของของเหลว(น้ำ) ในผลิตภัณฑ์ว่ามีแบบต่างๆ ดังนี้

1. การเคลื่อนที่ของน้ำในรูปของของเหลวเนื่องจาก capillary flow ซึ่งเป็นผลมาจากแรงตึงผิว (surface force)
2. การเคลื่อนที่ของน้ำในรูปของของเหลวเนื่องจากความแตกต่างของความเข้มข้นของความชื้น (liquid diffusion)
3. การเคลื่อนที่ของน้ำในรูปของของเหลวเนื่องจากการแพร่ของความชื้นบนผิวของรูพรุนเล็กๆ (surface diffusion)
4. การเคลื่อนที่ของน้ำในรูปของไอเนื่องจากความแตกต่างของความเข้มข้นของความชื้น (vapor diffusion)
5. การเคลื่อนที่ของน้ำในรูปของไอน้ำเนื่องจากความแตกต่างของอุณหภูมิ (thermal diffusion)
6. การเคลื่อนที่ของน้ำในรูปของของเหลวและไอน้ำเนื่องจากความแตกต่างของความดันรวม (hydrodynamic flow)

2.2.3 ปัจจัยที่มีผลต่อการทำแห้ง

การทำแห้งคือการเคลื่อนย้ายน้ำออกจากอาหาร ดังนั้นปัจจัยต่างๆที่มีผลต่อการเคลื่อนย้ายน้ำจึงมีผลต่ออัตราเร็วการทำแห้ง (สุคนธ์ชัน, 2539) ดังนี้

1.ธรรมชาติของอาหาร

อาหารที่มีลักษณะเนื้อที่โปร่งมีการเคลื่อนที่ของน้ำภายในอาหารแบบผ่านช่องแคบเร็วกว่าการแพร่ในอาหารที่มีลักษณะเนื้อแน่น ดังนั้นอาหารกลุ่มแรกจึงแห้งเร็วกว่ากลุ่มหลัง อาหารที่มีน้ำตาลสูงจะเหนียวเหนอะหนะ ซึ่งเป็นปัจจัยที่กีดขวางการเคลื่อนที่ของน้ำทำให้การทำแห้งช้า อาหารที่มีการลวก นวดคลึง ทำให้เซลล์แตกจะแห้งได้เร็วขึ้น

2.ขนาดและรูปร่าง

ขนาดและรูปร่างมีผลต่อพื้นที่ผิวต่อน้ำหนัก เช่น อาหารที่มีรูปร่างเหมือนกัน ถ้ามีขนาดเล็ก จะมีพื้นที่ผิวต่อน้ำหนักมากกว่าขนาดใหญ่จึงแห้ง ได้เร็วกว่า ทั้งนี้ต้องคำนึงถึงพื้นที่ผิวที่สัมผัสกับอากาศที่จะเกิดการเคลื่อนย้ายไอน้ำออกไปได้ด้วย ถ้าชิ้นเล็กมากทั้บดกกัน การระเหยเกิดได้เฉพาะที่ผิวสัมผัสกับอากาศจึงเกิดได้ช้าต่างๆที่พื้นที่ผิวต่อหน่วยน้ำหนักมีมาก

3.ตำแหน่งของอาหารในเครื่องอบแห้ง

น้ำในอาหารที่สัมผัสกับลมร้อนได้ดีกว่าหรือสัมผัสกับลมร้อนที่มีความชื้นต่ำย่อมระเหยได้ดีกว่า

4.ปริมาณอาหารต่อถาด

ถ้าปริมาณอาหารต่อถาดมากเกินไป อาหารส่วนล่างไม่ได้สัมผัสกับอากาศร้อนหรือได้รับความร้อนจากถาดแล้ว แต่ไอน้ำไม่สามารถแพร่กระจายผ่านชั้นอาหารตอนบนออกมาได้จึงแห้งช้า

5.ความสามารถในการรับไอน้ำของอากาศร้อน

อากาศร้อนที่มีไอน้ำอยู่มากแล้วจะรับไอน้ำได้น้อยกว่าอากาศร้อนที่มีไอน้ำอยู่น้อย

6.อุณหภูมิของอากาศร้อน

ถ้าอากาศมีความชื้นคงที่ การเพิ่มอุณหภูมิของอากาศร้อนเป็นการเพิ่มความสามารถในการรับไอน้ำ และอุณหภูมิที่สูงขึ้นทำให้การแพร่กระจายของน้ำในอาหารดีขึ้นด้วย

7.ความเร็วของอากาศร้อน

อากาศร้อนทำหน้าที่ในการเคลื่อนย้ายไอน้ำออกไปได้ด้วย ดังนั้นเมื่อความเร็วอากาศร้อนเพิ่มขึ้นการเคลื่อนย้ายไอน้ำก็จะเกิดขึ้นได้ดี การเคลื่อนย้ายไอน้ำเกิดขึ้นเต็มที่ที่ความเร็วลม 244 เมตร/นาที นอกจากนั้นความเร็วของอากาศร้อนยังทำให้เกิดกระแสปั่นป่วนของอากาศในเครื่องอบแห้งอากาศจึงสัมผัสอาหารได้ดีขึ้น

2.2.4 เครื่องทำแห้งแบบถาด (Tray dryer)

2.2.4.1 หลักการ

เครื่องอบแห้งแบบชั้นมีลักษณะเป็นตู้ทรงสูงสี่เหลี่ยมผืนผ้า ภายในอาจวางถาดได้ตั้งแต่ 5 ชั้นถึง 8 ชั้น มีส่วนประกอบดังนี้

1. ตู้เหล็กฉนวนทรงสูง รูปร่างสี่เหลี่ยม ภายในวางถาดอาหารที่จะอบแห้งได้ 5-8 ชั้น (ในอุตสาหกรรมอาจใช้ตู้ใหญ่มีจำนวนชั้นเป็นสิบๆชั้น)
2. ถาดที่ใช้วางอาหารควรทำด้วยเหล็กปลอดสนิม
3. มอเตอร์ (เพื่อทำหน้าที่หมุนเวียนลมร้อน)

4. ขดลวดร้อนที่ให้ความร้อนสูงเกิน 100°C (อาจใช้ไอน้ำหรือแก๊สเป็นแหล่งของความร้อนก็ได้)

5. เครื่องควบคุมอุณหภูมิภายในตู้ (ทั่วไปควบคุมอุณหภูมิ $50-70^{\circ}\text{C}$) หากอุณหภูมิสูงเกิน 70°C อาหารจะแห้งเร็วเกินไป โปรตีนตกตะกอนและอาหารจะมีสีคล้ำ (สมบัติ, 2544)

2.2.4.2 ระบบการทำงาน

เป็นเครื่องมือทำแห้งลมร้อนแบบไม่ต่อเนื่อง ซึ่งทำงานที่บรรยากาศ ลักษณะของเครื่องมือจะเป็นตู้บุนนวน มีถาดสำหรับใส่อาหารเรียงเป็นชั้นอยู่ภายใน ลมร้อนจะถูกบังคับให้หมุนเวียนโดยพัดลม การหมุนเวียนของอากาศจะเป็นในแนวนอนขนานกับถาดใส่อาหารหรือในแนวตั้งผ่านทะเลใส่อาหาร ความเร็วของลมร้อนที่นิยมใช้สำหรับการเคลื่อนที่ในแนวนอนคือ 2-5 เมตร/วินาที ส่วนการเคลื่อนที่ในแนวตั้งนิยมใช้ปริมาณอากาศร้อน 0.5-1.25 ลูกบาศก์เมตร/วินาที ต่อตารางเมตรของพื้นที่หน้าตัดของถาด แหล่งความร้อนที่ใช้ อาจเป็นการเผาไหม้ของก๊าซ ไอน้ำ หรือจากขดลวดให้ความร้อน

เครื่องมือแบบนี้เสียค่าใช้จ่ายในการสร้างและการบำรุงรักษาต่ำและมีความยืดหยุ่นของการใช้งานสูง ในการใช้งานอาจใช้ตู้เดี่ยวหรือเป็นกลุ่ม และนิยมใช้ในการทำแห้งผักและผลไม้ นอกจากนี้ยังนิยมใช้ในกระบวนการผลิตขนาดเล็กหรือในโรงงานขนาดเล็ก

2.2.4.3 คุณสมบัติของวัสดุที่ที่เหมาะสม

เนื่องจากการอบแห้งด้วยเครื่องอบแบบถาดเป็นการอบที่ความดันบรรยากาศ อุณหภูมิของลมร้อนที่ใช้สำหรับพาความร้อนออกจากอาหารค่อนข้างสูง ขึ้นอยู่กับชนิดของวัสดุที่อบ ดังนั้นวัสดุที่ควรเป็นประเภทที่ไม่ไวต่อความร้อนและเป็นวัสดุที่หาง่าย ราคาไม่แพง เพื่อการเพิ่มมูลค่าการตลาดเช่น กัญชง สับปะรด มะเขือเทศ เป็นต้น

2.2.4.4 คุณภาพของผลิตภัณฑ์

อุณหภูมิและระยะเวลาในการอบเป็นปัจจัยควบคุมคุณภาพของผลิตภัณฑ์ ความไม่สม่ำเสมอของปริมาตรความชื้น การเปลี่ยนแปลงสี การหดตัวของอาหารและการเกิด case hardening อาจเป็นปัญหาสำคัญหากการควบคุมอุณหภูมิและระยะเวลาในการอบไม่เหมาะสม แต่ในการปฏิบัติขั้นต้นสามารถช่วยควบคุมคุณภาพได้เช่น การแช่ในสารเคมีเพื่อให้สีคงเดิมมากที่สุดและการทำออสโมติกไฮเดรชัน เพื่อลดปริมาณน้ำให้ต่ำลงก่อนการอบแห้งและทำให้การอบแห้งใช้เวลาสั้นลง ส่วนการหดและการเกิดเปลือกแข็งเป็นสิ่งที่ควบคุมได้ไม่ถนัด การหดตัวของอาหารจะทำ

ให้พื้นที่สำหรับการระเหยน้ำออกจากอาหารน้อยลง ทำให้อาหารแห้งช้า การแข็งของเปลือกนอกเกิดการแพร่ของสารถูกละลายมายังผิวของอาหาร แต่ไม่สามารถระเหยออกไปได้ ทำให้ถูกกักไว้ที่ผิวด้านในของชิ้นอาหาร ทำให้อัตราการระเหยของน้ำลดลง และผลิตภัณฑ์ที่ได้ไม่เป็นที่ยอมรับ

2.2.5 การทำแห้งด้วยพลังงานแสงอาทิตย์

การทำแห้งด้วยแสงแดดมีมานาน เสียค่าใช้จ่ายต่ำ แต่มีข้อเสียคือคุณค่าทางอาหารบางอย่าง เช่น สี กลิ่น รส อาจสูญเสียไป เกิดการปนเปื้อนจากฝุ่น แมลงต่างๆ และจุลินทรีย์ (ครุณี, 2532) และยังพบว่าอาหารเน่าเสียในระหว่างการตากแดดเกิดขึ้นเนื่องจากมีแมลงมาไข่ทิ้งไว้แล้วเกิดเป็นตัวอ่อนในบางครั้งเกษตรกรประสบปัญหาผลผลิตเปียกชื้นและไม่สามารถทำได้ทันเวลา ทำให้ผลผลิตเสียหาย เช่น มีเชื้อราและสารพิษสูงเกินมาตรฐาน เป็นต้น จึงได้มีการปรับปรุงวิธีการตากแห้งโดยใช้แสงแดดโดยอาศัยหลักการเกี่ยวกับวัตถุที่มีสี ซึ่งสามารถสะสมความร้อน โดยเฉพาะอย่างยิ่งวัตถุที่มีสีดำสามารถดูดและเก็บความร้อนได้ดีมาก ส่วนการตากในตู้อบแสงอาทิตย์ใช้เวลาสั้นเพราะอุณหภูมิภายในตู้อบสูง เมื่อแห้งเร็วก็เป็นการป้องกันการเจริญเติบโตของพวกจุลินทรีย์ได้ดีคือไม่เกิดการเน่าเสียในระหว่างการตาก ไม่มีการปนเปื้อนจากฝุ่น แมลง นก แม้ว่าจะมีไข่แมลงหรือแมลงเล็ดรอดเข้าไปก็ไม่สามารถมีชีวิตอยู่ได้ จึงสะดวกและสะดวกกว่าโดยไม่จำเป็นต้องเก็บเมื่อฝนตกจึงเป็นการประหยัดแรงงานและยังเป็นการประหยัดเชื้อเพลิงหรือไฟฟ้าด้วย (จรรยาและพิพัฒน์, 2523)

2.2.5.1 หลักการ

ตู้อบแห้งพลังงานแสงอาทิตย์ (Solar dryer) เป็นตู้อบแห้งที่ได้มีการพัฒนาโดยอาศัยหลักการทำงานของเครื่องอบแห้งแบบตู้ โดยการใช้แสงแดดเป็นพลังงานความร้อนให้กับตู้อบ ซึ่งมีความเหมาะสมกับประเทศไทย ทำให้ไม่ต้องเสียต้นทุนพลังงาน ปัจจุบันได้มีการพัฒนาการใช้แผงพลังงานแสงอาทิตย์มาประยุกต์ใช้กับตู้อบแสงอาทิตย์ สามารถอบแห้งผลิตภัณฑ์ได้มากและรวดเร็วขึ้น เช่น เครื่องอบแห้งพลังงานแสงอาทิตย์แบบอุโมงค์ (Solar tunnel dryer) (สมบัติ, 2544)

2.2.5.2 ระบบการทำงาน

ผลิตภัณฑ์ที่ต้องการอบแห้งมีลักษณะและวิธีการอบแตกต่างกัน เครื่องอบมีทั้งชนิดแบบกะและแบบต่อเนื่อง เครื่องอบแบบกะและเครื่องอบแบบต่อเนื่องมีรูปแบบต่างๆ ในการเคลื่อนย้ายผลิตภัณฑ์และนำอากาศร้อนผ่านผลิตภัณฑ์

พลังงานที่ต้องการสำหรับการอบแห้งผลิตภัณฑ์ต่างๆ สามารถตรวจสอบได้จากปริมาณความชื้นเริ่มต้นและความชื้นสุดท้ายของผลิตภัณฑ์แต่ละชนิด อัตราการอบแห้งและการใช้อุณหภูมิแตกต่างกันในแต่ละผลิตภัณฑ์ พลังงานที่เหมาะสมต่อการอบแห้งเพื่อง่ายต่อการคำนวณพื้นที่ของ Solar panel ที่ต้องการเพื่อผลิตความร้อนอย่างพอเพียงเพื่อทดแทนพลังงานจากเชื้อเพลิงด้วยพลังงานแสงอาทิตย์

2.2.6 เครื่องอบแห้งพลังงานแสงอาทิตย์ (Solar dryer)

เครื่องอบแห้งแสงอาทิตย์จะใช้ในการถนอมอาหารที่มีประสิทธิภาพเพราะป้องกันฝน ฝุ่นแมลงและสัตว์ในระหว่างการอบแห้งได้อย่างสมบูรณ์

เครื่องอบแห้งพลังงานแสงอาทิตย์แบ่งได้ 2 ส่วนคือ ส่วนที่ใช้อบแห้งซึ่งใส่ตัวอย่างที่ต้องการอบแห้ง และส่วนที่เป็นตัวรับรังสีดวงอาทิตย์เพื่อทำให้อากาศร้อน

แผงรับแสงอาทิตย์เป็นอุปกรณ์รับความร้อนจากแสงอาทิตย์โดยดูดพลังงานแสงอาทิตย์และแปลงพลังงานแสงอาทิตย์เป็นพลังงานความร้อน และแผงรับแสงอาทิตย์เป็นแผ่นแบนราบ (Flat plate collector) ทำหน้าที่เป็นตัวดูดพลังงาน (Absorber plate) โดยรับพลังงานจากแสงอาทิตย์และแปลงพลังงานแสงอาทิตย์ให้เป็นพลังงานความร้อนให้กับอากาศ และเพื่อประสิทธิภาพในการดูดกลืนพลังงานแสงอาทิตย์จึงทาแผ่นดูดพลังงานด้วยสีดำด้าน ซึ่งทำให้มีค่าการดูดรังสีสูงที่ความยาวคลื่นของรังสีต่ำ แต่ให้การส่งออก (Emissivity) ต่ำที่ความยาวคลื่นของรังสีสูง และเพื่อเป็นการป้องกันการสูญเสียพลังงานความร้อนจากแสงอาทิตย์ เพื่อให้ความร้อนกระจายภายในจึงต้องมีแผ่นปิดกันด้านบน (top cover) เป็นพลาสติกใส พลังงานความร้อนที่แผงรับแสงอาทิตย์รับไว้หาได้จาก

$$Q_c = I A_c$$

เมื่อ Q_c = พลังงานความร้อนที่แผงรับแสงอาทิตย์รับไว้, kW

I = ความเข้มแสงอาทิตย์, kW / m²

A_c = พื้นที่ของแผงรับแสงอาทิตย์, m² (ธีรชัยและคณะ, 2532)

โดยทั่วไปประกอบด้วยส่วนสำคัญ 2 ส่วนคือ ตัวเครื่องอบแห้งและตัวรับรังสีแสงอาทิตย์ ซึ่งตัวรับรังสีแสงอาทิตย์ทำหน้าที่เปลี่ยนพลังงานแสงอาทิตย์ให้เป็นความร้อนเพื่อนำมาใช้อุ่นอากาศที่จะไหลเข้าห้องอบแห้ง นอกจากนี้ยังอาจมีส่วนประกอบอื่นๆ เช่น พัดลม

การอบแห้งด้วยแสงอาทิตย์สามารถแบ่งได้ 2 แบบคือแบบการไหลของอากาศเป็นแบบธรรมชาติ ซึ่งเกิดขึ้นเนื่องจากความแตกต่างของระดับที่จุดเข้าและจุดออกของเครื่องอบแห้งและความแตกต่างของความหนาแน่นของอากาศภายนอกและภายในเครื่องอบแห้ง การอบแห้งด้วย

แสงอาทิตย์แบบที่ 2 คือแบบการไหลของอากาศเป็นแบบบังคับ ซึ่งโดยทั่วไปใช้พัดลมเป็นตัวสร้างความแตกต่างของความดันรอมระหว่างที่ทางเข้าและที่ทางออกของเครื่องอบแห้ง

การอบแห้งแบบการไหลของอากาศเป็นแบบธรรมชาติ เหมาะกับงานขนาดเล็กในโรงนาหรืออุตสาหกรรมขนาดเล็กทั้งนี้เพราะเครื่องอบแห้งแบบนี้มีราคาถูก สร้างได้ง่าย ส่วนการอบแห้งแบบการไหลของอากาศเป็นแบบบังคับเหมาะสมกับงานทั้งขนาดเล็กและขนาดใหญ่ ต้องลงทุนมากขึ้น (วินัส, 2542)

2.2.6.1 ปัจจัยที่มีผลต่อการแผ่รังสีของดวงอาทิตย์บนพื้นโลก

1.ความโปร่งใสของบรรยากาศ เพราะว่าบรรยากาศประกอบด้วย ฝุ่น เมฆ ไออน้ำ แก๊ส ซึ่งมีส่วนในการกระจาย การสะท้อนและการดูดซับรังสีแสงอาทิตย์

รังสีแสงอาทิตย์มีค่า 380 ล้านล้านเมกะวัตต์ เมื่อผ่านชั้นบรรยากาศมาถึงโลกจะเหลืออยู่เพียง 170 ล้านเมกะวัตต์ ช่วงความยาวคลื่นที่ให้ความร้อนได้แก่ อินฟราเรด มีความยาวคลื่นอยู่ในช่วง 0.8-200ไมโครเมตร เป็นรังสีที่มีความยาวคลื่นมากกว่ารังสีอัลตราไวโอเล็ต แต่สั้นกว่าช่วงความยาวคลื่นของวิทยุและโทรศัพท์ รังสีแสงอาทิตย์มีค่าคงที่ตลอดปี เป็นค่าความเข้มในรูปของพลังงานต่อพื้นที่ มีหน่วยเป็นวัตต์ต่อตารางเมตร บรรยากาศของโลกประกอบด้วยก๊าซหลายชนิด หยดน้ำ และอนุภาคของแข็ง ซึ่งกันแสงแดดที่แผ่เข้ามาถึงพื้นผิวโลก ส่วนหนึ่งของแสงแดดจะถูกสะท้อนกลับไป ขณะที่ส่วนที่สามารถผ่านชั้นบรรยากาศเข้ามาในโลกได้ก็จะถูกดูดซับแปรหรือสะท้อนกลับโดยชั้นวัตถุ

ถ้าแสงอาทิตย์ส่องมายังโลก 100%

→ กระจายกลับ 6%

→ ดูดซับโดยบรรยากาศและฝุ่น 14%

→ ถ้าไร้เมฆถึงพื้นโลก 80%

→ ถ้ามีเมฆ 1) สะท้อนออกโดยเมฆ 30-60%

2) เมฆดูดซับ 5-20%

3) ถึงพื้นโลก 0-45%

2.ความยาวนานของเวลากลางวัน มีค่าแตกต่างกันตามฤดูกาล ถ้าเป็นช่วงที่มีระยะเวลากลางวันยาวนานจะได้รับรังสีจากดวงอาทิตย์มาก

3.มุมของแสงอาทิตย์ที่ส่องกระทบบนพื้นโลก ในตอนเที่ยงวันความเข้มของแสงอาทิตย์จะมีมากที่สุดเพราะส่องกระทบเป็นมุมฉาก ในตอนเช้าและเย็นแสงอาทิตย์จะส่องเป็นมุมเอียง ดังนั้นความเข้มของแสงอาทิตย์จะมีน้อย

2.2.6.2 ประเภทของเครื่องอบแห้งพลังงานแสงอาทิตย์

เครื่องอบแห้งพลังงานแสงอาทิตย์ แบ่งตามการไหลของกระแสอากาศภายในเครื่องอบแห้งได้ 2 แบบ คือ

1. Natural convection solar dryer เครื่องอบชนิดนี้อาศัยหลักการขยายตัวของอากาศร้อนภายในเครื่องอบแห้งและอากาศภายนอก ซึ่งมีความหนาแน่นแตกต่างกันและเกิดความแตกต่างของระดับที่จุดเข้าและจุดออกของเครื่องอบแห้งเพื่อช่วยถ่ายเทความร้อน

ประสิทธิภาพเชิงความร้อนของตัวรับรังสีมีค่าต่ำเนื่องจากอัตราการไหลของอากาศขึ้นกับปริมาณรังสีแสงอาทิตย์ โดยที่อัตราการไหลต่ำเมื่อมีปริมาณรังสีแสงอาทิตย์ต่ำ ทำให้ประสิทธิภาพเชิงความร้อนของตัวรับรังสีมีค่าต่ำด้วย ซึ่งเหมาะกับการอบแห้งขนาดเล็กที่ต้องการการลงทุนต่ำ เพราะมีราคาถูก สร้างได้ง่าย

2. Forced convection solar dryer เครื่องอบชนิดนี้พัฒนามเป็นตัวสร้างความดันให้เท่ากับ ความแตกต่างของความดันรวมระหว่างที่ทางเข้าและที่ทางออก เป็นตัวขับอากาศให้ไหลภายในเครื่องอบแห้ง เหมาะกับการอบแห้งทั้งขนาดเล็กและใหญ่ ลงทุนมาก สร้างยากกว่าแต่สามารถออกแบบให้การทำงานของระบบมีประสิทธิภาพและมีความน่าเชื่อถือสูง ถ้าต้องการอบแห้งขนาดใหญ่ ควรใช้พัดลมช่วยในการขับอากาศทำให้เกิดการหมุนเวียนได้ดี แล้วจะทำให้ประสิทธิภาพเชิงความร้อนของตัวรับรังสีสูงขึ้นและมีความคุ้มทุน ในการติดตั้งพัดลมเพิ่ม

ประสิทธิภาพเชิงความร้อนของตัวรับรังสีมีค่าสูงเนื่องจากสามารถกำหนดอัตราการไหลของอากาศให้มีค่าสูงพอซึ่งดีกว่า เมื่อเปรียบเทียบกับ Natural convection solar dryer

2.2.6.3 ตัวรับรังสีทำอากาศร้อน (สมชาติ, 2540)

ตัวรับรังสีที่ต้องการผลิตอากาศร้อนสามารถแบ่งได้หลายประเภท คือ

1. แบบอัดลม

ตัวรับรังสีแบบนี้มักทำด้วยพลาสติกอาจมีเพียงชั้นเดียวหรือหลายชั้นก็ได้ ชั้นนอกทำด้วยพลาสติกใสซึ่งยอมให้รังสีดวงอาทิตย์ผ่านได้แต่ยอมให้ความร้อนผ่านเป็นบางส่วนขึ้นอยู่กับชนิดพลาสติก จึงทำให้การสูญเสียความร้อนลดลง ชั้นในทำด้วยพลาสติกสีดำซึ่งทำหน้าที่ดูดแสงและเปลี่ยนเป็นพลังงานความร้อน นำมาหมุนเป็นท่อ เมื่อเป่าลมเข้าไปจะทำให้ท่อพองตัวขึ้นและทำหน้าที่เป็นตัวรับรังสีและจะแฟบเมื่อไม่มีอากาศไหล เป็นตัวรับรังสีที่มีความยุ่งยากน้อย ราคาถูกและหมุนเก็บได้เมื่อไม่ต้องการใช้ ข้อเสียคืออายุการใช้งานสั้น

2. แบบรูปทรงสามเหลี่ยม

ตัวรับรังสีแบบนี้ทำด้วยฟิล์มพลาสติกใสยึดติดบน โครงเหล็กที่มีหน้าตัดเป็นรูปสามเหลี่ยม ภายในทำด้วยพลาสติกสีดำซึ่งทำหน้าที่ดูดแสงและเปลี่ยนเป็นพลังงานความร้อน

3. ตัวรับรังสีแบบแผ่นเรียบ (flat plate solar collector)

นิยมใช้มากกว่าแบบอื่นๆ ใช้ในการรับรังสีแสงอาทิตย์เพื่อเปลี่ยนเป็นพลังงานความร้อน แล้วถ่ายเทให้กับของไหลซึ่งของไหลได้แก่ น้ำหรืออากาศ ตัวรับรังสีแบบแผ่นเรียบนิยมใช้อย่างแพร่หลาย มีความเหมาะสมกับงานที่ไม่ต้องการอุณหภูมิสูงคือ $50-60^{\circ}\text{C}$ หรืออาจทำให้สูงถึง $80-90^{\circ}\text{C}$ ถ้าเป็นตัวรับรังสีแบบแผ่นเรียบที่มีแผ่นใสปิดด้านบน (cover plate) ของตัวรับรังสีมากกว่าหนึ่งชั้น

ตัวรับรังสีแบบนี้ประกอบด้วย

3.1 แผ่นดูดรังสี (absorber) ซึ่งทำหน้าที่ดูดกลืนแสงอาทิตย์ที่ตกลงมากระทบ และเปลี่ยนเป็นพลังงานความร้อน แล้วถ่ายเทความร้อนให้กับอากาศที่ไหลผ่านไปยังส่วนเครื่องอบแห้ง

3.2 แผ่นปิดใสปิดด้านบน (cover plate) ซึ่งอยู่บนชั้นบนสุด ทำหน้าที่ในการลดการสูญเสียความร้อนและป้องกันการสูญเสียความร้อน แต่มีข้อจำกัดคือไม่เหมาะสมในการใช้งานที่อุณหภูมิสูง ข้อดีคือสามารถรับได้ทั้งรังสีตรงและรังสีกระจาย ไม่ต้องมีกลไกในการบังคับให้ตัวรับรังสีหันเข้าหาดวงอาทิตย์ บำรุงรักษาน้อย คุ่มค่าในการลงทุน

3.3 ฉนวนความร้อนอยู่ส่วนล่างสุดของตัวรับรังสี ทำหน้าที่ในการลดการสูญเสียความร้อนทางด้านล่าง

ตัวรับรังสีแบบแผ่นเรียบ (สมชาติ, 2540)

1) แบบเปลือย ราคาถูกและสร้างง่าย ข้อเสียคือ มีประสิทธิภาพต่ำ เมื่อความเร็วลมเหนือตัวรับรังสีมาก

2) แบบมีแผ่นใสปิด (cover plate) นิยมใช้มาก ใช้ปิดด้านบนของแผงรับแสงอาทิตย์ โดยยอมให้รังสีจากดวงอาทิตย์ผ่านเข้าไปถึงแผ่นดูด (absorber) ได้โดยตรง มีประสิทธิภาพสูง มีการสูญเสียความร้อนจากแผ่นดูดสู่บรรยากาศภายนอกลดลงเพราะมีแผ่นใสปิดและแผ่นใสยังป้องกันความเสียหายที่จะเกิดกับแผ่นดูดอีกด้วย

3) แบบมีแผ่นใสปิดและมีชั้นอากาศนิ่ง มีประสิทธิภาพสูงมาก แต่มีความยุ่งยากในการก่อสร้างกว่าแบบอื่น

4) แบบติดตั้งบนเครื่องอบแห้ง มีพื้นที่ติดตั้งประมาณ 2/3 ของพื้นที่ทั้งหมด สามารถลดต้นทุนโดยใช้ผนังเป็นตัวดูดรังสี แล้วปิดด้วยแผ่นปิดใส

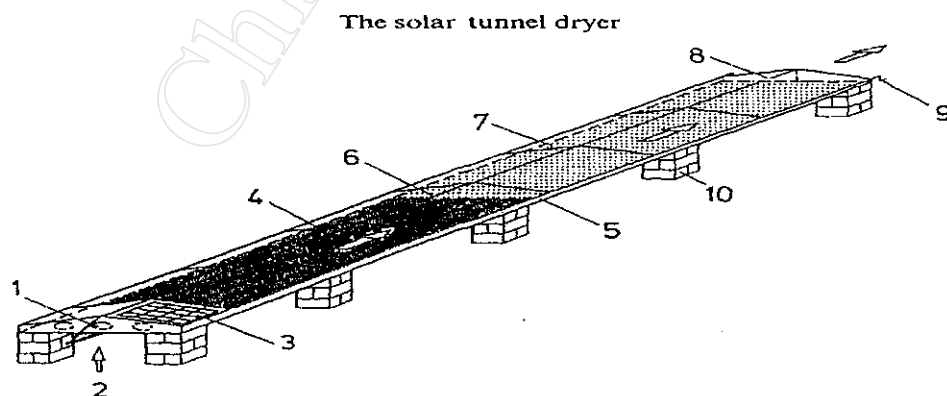
5) แบบติดตั้งบนหลังคาและผนัง โรงเรือน สามารถลดต้นทุน

6) แบบตัวรับรังสีและตัวเก็บความร้อน ตัวเก็บความร้อนสร้างจากก้อนหิน ซึ่งทาสีดำ ด้านที่รังสีตกกระทบ ด้านบนสุดปิดด้วยแผ่นปิดใส อากาศจะไหลผ่านชั้นก้อนหินก่อนเข้าเครื่องอบแห้ง ตัวเก็บความร้อนจะทำหน้าที่คอยปรับการเปลี่ยนแปลงเนื่องจากรังสีดวงอาทิตย์ที่ทำให้อุณหภูมิของอากาศที่อบแห้งลดลง

2.2.7 เครื่องอบแห้งพลังงานแสงอาทิตย์แบบอุโมงค์ (Solar tunnel dryer) ที่พัฒนาโดย มหาวิทยาลัย Hohenheim, ประเทศเยอรมัน

ผลิตเพื่อใช้ในครัวเรือน พลังงานที่ใช้เป็นการพาความร้อนแบบบังคับ โดยใช้พัดลมขนาด 70 วัตต์ ความเร็วรอบสูงสุดเท่ากับ 1400 รอบต่อนาที อัตราการไหลโดยมวลของอากาศอยู่ในช่วง 0-1360 ลูกบาศก์เมตรต่อชั่วโมง เป็นแบบ Forced convection dryer เหมาะกับพื้นที่เขตร้อนและร้อนชื้นที่ห่างไกลไฟฟ้าและพลังงานรูปแบบอื่น ไฟฟ้าที่ต้องการเพื่อใช้ในการขับเคลื่อนพัดลมเท่านั้น แต่เครื่องนี้ออกแบบให้ใช้พลังงานจากแผง Solar cell จึงไม่ต้องการพลังงานที่สิ้นเปลืองกว่ารูปแบบอื่น เมื่อเปรียบเทียบกับวิธีการตากแดดจะลดเวลาการอบแห้งได้ถึง 50% และผลิตภัณฑ์ที่ได้จะมีคุณภาพที่ดีกว่าทั้งทางด้านสี รสชาติ เนื้อสัมผัสและอายุการเก็บรักษานานกว่า (Schirmer และคณะ, 1995)

เครื่องอบแห้งจะมีลักษณะเป็นหลังคาพลาสติก คลุมส่วนตัวรับรังสีแสงอาทิตย์ แผ่นเรียบและส่วนอุโมงค์อบแห้ง อากาศเย็นจะถูกดูดเข้าเครื่องโดยพัดลมผ่าน heating area จากนั้นส่งไปยัง drying area การไหลของอากาศร้อนจะผ่านชั้นตัวอย่างอาหารทั้งด้านบนและด้านล่าง จากนั้นอากาศร้อนจะออกทางด้านปลายเครื่อง (Schirmer และคณะ, 1995) วางผลิตภัณฑ์อบแห้งให้เต็มตาข่ายในอุโมงค์ เพื่อให้ได้รับพลังงานทั้งจากอากาศร้อนจากตัวรับรังสีและจากการตกกระทบของรังสีแสงอาทิตย์ที่ตกกระทบพื้นผิวสีดำของแผ่นดูดในส่วนของ collector แล้วทำให้อากาศผ่านส่วนสีดำร้อนขึ้น ดังแสดงในรูป 2.6



รูป 2.6 Solar tunnel dryer

ที่มา: Schirmer และคณะ, 1995

จากรูป 2.6 เมื่อ

1. พัดลม คือ พัดลมดูดอากาศเข้าสู่เครื่องอบแห้งมี 3 ตัว
2. ทางให้อากาศเข้า (Air inlet) คือ ช่องที่อากาศถูกดูดเข้าเครื่อง โดยพัดลมดูดอากาศ
3. แผ่น solar cell (Solar generator) คือ แผง Solar cell ที่ให้พลังงานขับเคลื่อนแก่พัดลม
4. ที่เก็บพลังงานแสงอาทิตย์ (Solar air heater) คือ ส่วนที่ทาสีดำใช้เก็บพลังงานแสงอาทิตย์และให้ความร้อนแก่อากาศที่ผ่านไปยังอุโมงค์อบแห้ง Heating area หรือส่วนสะสมความร้อน คลุมด้วยพลาสติกชนิดโพลีเอทิลีน ความหนา 0.2 มิลลิเมตร มีพื้นที่ทั้งหมด 18.6 ตารางเมตร

5. เฟรมโลหะ (Metal frame)

6. ทางระบายความร้อนออก

7. อุโมงค์อบแห้ง (Drying area) ใช้วางอาหารที่ต้องการอบแห้ง ไปด้วยตาข่ายเพื่อให้อากาศไหลผ่านด้านล่างของตัวอย่าง คลุมด้วยพลาสติกชนิดโพลีเอทิลีน ความหนา 0.2 มิลลิเมตร มีพื้นที่ทั้งหมด 40 ตารางเมตร สามารถอบแห้งได้ 15-20 กิโลกรัมน้ำหนักอาหารสดต่อตารางเมตร หรือ 600-800 กิโลกรัมต่อการอบแห้งเต็มความจุหนึ่งครั้ง

8. ทางออกของอุโมงค์ (Air outlet) คือ ทางออกของอากาศขึ้น

9. ไม้หมุน (Rolling bar) คือ ไม้หมุนโลหะใช้เปิดปิดส่วนอุโมงค์อบแห้งโดยการหมุนแผ่นพลาสติกที่คลุมเครื่องขึ้นลง

10. โครงบล็อกคอนกรีต (Block structure) คือ ส่วนฐานที่ก่อด้วยอิฐ ใช้วางเครื่องเหนือพื้นดินป้องกันการนำความร้อนจากเครื่องไปสู่พื้น

การสร้างเครื่องอบแห้งอย่างง่ายและลดต้นทุนทำได้โดยเชื่อมแผ่นรวมแสงโดยตรงกับอุโมงค์อบแห้ง โดยไม่ให้อากาศเข้าพื้นผิวชั้นบนของแผ่นรวมแสงทาสีดำและแผ่นพลาสติกนี้จะยึดกับเฟรมเพื่อทำให้พลาสติกที่หนืดแข็งแรง ตัวอุโมงค์อบแห้งประกอบด้วยลวดที่เป็นตะแกรงเราจะนำวัตถุที่ต้องการอบแห้งมาวางบนนี้เพื่อให้อากาศไหลผ่านพื้นผิวด้านล่างของวัตถุได้ อุโมงค์อบแห้งทำด้วยหลังคาที่เป็นพลาสติกเพื่อให้รังสีผ่านอย่างสม่ำเสมอ พลาสติกด้านหนึ่งยึดกับโครงของอุโมงค์และอีกด้านหนึ่งยึดกับท่อโลหะเพื่อใช้หมุนแผ่นพลาสติกขึ้นลงได้เพื่อที่จะบรรจุวัตถุเข้าและนำวัตถุออกได้

การชิงพลาสติกที่ใช้ยึดแผ่นพลาสติกกับท่อ และการยึดพลาสติกกับโครงของอุโมงค์ วิธี การยึดติดแบบนี้ได้ถูกออกแบบมาเพื่อที่จะทำให้การเปลี่ยนแผ่นพลาสติกทำได้โดยสะดวก โดยทั่วไป แผ่นพลาสติกมีอายุการใช้งาน 1-2 ปี พัฒนแสงอาทิตย์ถูกติดไว้ด้านหลังของแผ่นรวมรังสีเพื่อดูด อากาศรอบๆ ให้เข้ามาในแผ่นรวมแสง

อุโมงค์ตั้งอยู่บนบล็อกรังสี พื้นที่ของการดูดซับพลังงานแสงอาทิตย์จะมีขนาดที่ เท่ากับพื้นที่ในการตากแห้งภายในอุโมงค์

2.2.7.1 การเลือกใช้อุปกรณ์ (Janjai, 1999)

| | |
|-----------------|---|
| Absorber | <ol style="list-style-type: none"> 1. ดูดกลืนรังสีได้สูง 2. ทนความร้อนสูง 3. มีการกระจายต่ำ 4. นำความร้อนสูง 5. ทนต่อการกัดกร่อน 6. จับฝุ่นน้อย 7. ใช้ได้นาน |
| ฉนวน | <ol style="list-style-type: none"> 1. นำความร้อนต่ำ 2. ทนความร้อน 3. ดูดน้ำน้อย 4. ป้องกันแมลงและสัตว์แทะ 5. ทนไฟ |
| Cover | <ol style="list-style-type: none"> 1. ทนร้อนและสามารถลดการสูญเสียความร้อน 2. ยอมให้รังสีแสงอาทิตย์ผ่านได้สูง 3. ยอมให้รังสีอินฟราเรดผ่านได้ต่ำ 4. ทนต่อการเสื่อมเสียจากรังสี UV หรือฝุ่น 5. ทนต่อแรงจิกขาดจากลม หิมะ ลูกเห็บ 6. ทนน้ำและอากาศ 7. ง่ายและปลอดภัยในการติดตั้ง 8. ทำความสะอาดง่าย 9. น้ำหนักเบา |

2.2.7.2 ความต้านทานการไหลอากาศ

เนื่องจากใช้พัดลมเป็นตัวขับเคลื่อนอากาศซึ่งอาจมีความต้านทานการไหลขึ้นอยู่กับ

- 1.รูปร่างของ solar air heater
- 2.ชนิดของ solar air heater
- 3.ความเร็วลม
- 4.อัตราการไหล
- 5.ความขรุขระของ collector และ drying chamber

2.2.7.3 ข้อดีและข้อจำกัดของเครื่องอบแห้งพลังงานแสงอาทิตย์แบบอุโมงค์

- ข้อดี
- 1.ใช้ได้ทั้งพื้นที่แสงและชื้น
 - 2.ป้องกันอากาศ แมลง ฝุ่น นกและสัตว์
 - 3.ปลอดภัยสำหรับการอบแห้ง
 - 4.สูญเสียมวลน้อยมาก
 - 5.ใช้แรงงานน้อย
 - 6.คุ้มค่าต่อการลงทุนและค่าใช้จ่ายในการดำเนินงาน
 - 7.เวลาดำเนินการ 1-5 ปี

ข้อจำกัด 1. เครื่องอบแห้งส่วนใหญ่ยังคงอาศัยการลงทุนค่อนข้างสูงและมีระยะเวลาควบคุมนาน (วัฒนา, 2541)

2. ควบคุมสภาวะการอบแห้งยากกว่าเครื่องอบเชิงกล
3. ถ้าอาหารเป็นชนิดทนแสง ไม่ได้ ต้องปิดด้วยแผ่นปิดสีดำ

2.3 งานวิจัยการอบกล้วยด้วยพลังงานแสงอาทิตย์

งานเคหกิจเกษตร (2532) ศึกษาวิธีการทำกล้วยอบของกลุ่มแม่บ้านเกษตรกรในจังหวัดเชียงใหม่ โดยนำกล้วยน้ำว้าที่สุกเต็มที่แต่ไม่ซำ ปอกเปลือก ล้างด้วยน้ำเกลือ ล้างน้ำสะอาดอีกครั้ง นำเข้าเตาอบที่ใช้พื้นที่ประมาณ 2 วัน ถ้าเป็นโรงอบพลังงานแสงอาทิตย์จะใช้เวลาประมาณ 4-5 วัน โดยกลับกล้วยทุกวัน หลังจากนั้นนำกล้วยออกมาทิ้งให้เย็นแล้วทับให้แบน นำไปล้างน้ำเกลือและทิ้งไว้ 1 คืน นำไปอบอีกครั้งโดยใช้ไฟค่อนข้างแรงคอยพลิกกลับ ซึ่งจะใช้เวลาประมาณ 20 นาที ถ้าเป็นโรงอบพลังงานแสงอาทิตย์จะใช้เวลาประมาณ 1 วัน หลังจากนั้นนำกล้วยออกจากเตาอบมาทิ้งไว้ให้เย็นแล้วบรรจุถุงให้ปิดสนิท

จรรยา วัฒนทวีกุลและพิพัฒน์ พันพาไพโร (2523) ทดลองอบกล้วยน้ำว้าสุกงอมในตู้อบแสงแดด โดยปกเปิดออกกล้วยน้ำว้าแล้วนำไปวางในตู้อบแสงแดด 2 วัน จนผิวกล้วยแห้ง แล้วจึงนำมาทับให้แบนแล้วอบต่ออีก 1 วันจะได้กล้วยตากที่แห้งพอดี โดยเปรียบเทียบกับตากแดดธรรมดาซึ่งมีอุณหภูมิระหว่าง $37-41^{\circ}\text{C}$ นำกล้วยตากที่ได้มาบรรจุในถุงพลาสติก และพบว่าภายในตู้อบมีอุณหภูมิระหว่าง $58.5-75^{\circ}\text{C}$ และกล้วยมีอัตราการสูญเสียความชื้นเร็วกว่าที่ตากภายนอกตู้อบ เพราะภายในตู้อบมีอุณหภูมิสูงกว่าและยังมีสีสวยกว่า ใช้เวลาในการอบเพียง 3 วันจนความชื้นเหลือประมาณ 27.33% ส่วนกล้วยที่ตากภายนอกจะมีสีคล้ำกว่าและบางครั้งมีราสีขาวขึ้นที่ผิวกล้วยและใช้เวลาตากนาน 5 วัน และยังพบว่าควรใช้กล้วยน้ำว้าที่มีปริมาณของแข็งที่ละลายได้ทั้งหมด 15-20% หรือความชื้น 67.96-68.60% จะได้กล้วยที่มีความสุกงอมพอดี ไม่และ สีสวย

ธีรชัย ไชยศิริและคณะ (2532) ทดลองอบกล้วยน้ำว้าโดยใช้เครื่องอบแห้งพลังงานแสงอาทิตย์ ซึ่งออกแบบโดยใช้โครงสร้างเป็นหลักฉาก แผงรับแสงอาทิตย์เป็นแผ่นสังกะสีสีดำด้าน ปิดด้านข้างด้วยไม้อัด และใช้แผ่นพลาสติกใส (PVC) คลุมด้านบนรวมทั้งปล่องระบายอากาศ หลักการในการทำงานคือ อากาศจากภายนอกจะผ่านเข้ามายังแผงรับแสงอาทิตย์และจะรับความร้อนจากแสงอาทิตย์ทำให้อากาศมีอุณหภูมิสูงขึ้น ซึ่งทำให้อากาศมีความหนาแน่นลดลง อากาศอุ่นภายในเครื่องอบซึ่งเบากว่าอากาศภายนอก ก็จะลอยตัวสูงขึ้น และไหลออกทางปล่องระบายอากาศ ซึ่งทำให้เกิดการหมุนเวียนแบบธรรมชาติ อากาศร้อนที่ได้หลังจากการผ่านแผงรับแสงอาทิตย์นี้ก็จะใช้ในการอบแห้งต่อไป กล้วยที่ใช้มีเส้นผ่าศูนย์กลาง 2.5-3.0 เซนติเมตร จำนวน 5 กก. มาปกเปิดออกแล้วแช่ในสารละลายโซเดียมเมตาไบซัลไฟต์ 0.1 % นาน 30 นาที อบแล้วบีบกล้วยให้แบนทุกวันจนมีความชื้นลดลงเหลือประมาณ 25% มาตรฐานแห้ง เปรียบเทียบกับกล้วยตากภายนอกเครื่องอบ 3 วัน พบว่ามวลกล้วยจะลดลงอย่างรวดเร็วในวันแรก และจะลดลงอย่างช้าๆในวันถัดมาทั้งในกล้วยในเครื่องอบและภายนอก โดยที่กล้วยในเครื่องอบจะมีความชื้นลดลงมากกว่า กล้วยที่ตากภายนอกจะใช้เวลานานกว่าเล็กน้อยและกล้วยบางลูกมีเชื้อรา แต่กล้วยที่ใช้เครื่องอบไม่มีเชื้อราเกิดขึ้น ประสิทธิภาพเชิงความร้อนของเครื่องอบแห้งที่สร้างขึ้นมีค่าประมาณ 9.2% ซึ่งมีค่าค่อนข้างต่ำ เพราะมีสาเหตุมาจากการประกอบตัวเครื่องที่เกิดรอยรั่ว และพลาสติกใส (PVC) มีคุณภาพไม่ได้มาตรฐาน ซึ่งควรเป็นชนิด Low Density Polyethelene (LDPE)

ปิยะรัตน์ พรหมณีและวิจิตร เสงี่ยมพันธ์ (2523) ทำการทดสอบสมรรถนะตู้อบแสงอาทิตย์ ซึ่งเป็นแบบแยกแผงรับรังสีออกจากตู้อบ แผงรับรังสีปิดด้วยกระจก 2 ชั้น แผ่นรับรังสีทำด้วยตะแกรงโลหะชนิดมีรูกลมปรุทั่วไปพันด้วยสีดำด้าน การไหลของอากาศเป็นแบบธรรมชาติภายในตู้มีชั้นวางผลิตภัณฑ์ 3 ชั้น ส่วนบนของตู้อบปิดด้วยกระจกใสเอียงทำมุมประมาณ 14 องศา กับแนวระดับ เมื่อทำการทดลองอบกล้วยน้ำว้าสุกในปริมาณต่างๆกัน เปรียบเทียบกับการตากกลางแจ้ง

พบว่าการอบในตู้อบแห้งใช้เวลา 2 วันครึ่งเร็วกว่าการตากกลางแจ้งโดยใช้ปริมาณกล้วย 10 กก/เมตร² ของพื้นที่รับรังสี

พจนา วงษ์ศิริ (2528) ศึกษาการอบแห้งกล้วยน้ำว้าโดยใช้เครื่องอบแห้งแสงอาทิตย์แบบมีตัวรับรังสี การไหลของอากาศเป็นแบบธรรมชาติเปรียบเทียบกับการตากกลางแจ้ง พบว่าอัตราการอบแห้งของกล้วยในเครื่องอบแห้งสูงกว่าการตากกลางแจ้ง แต่สีผิวกล้วยเข้มไม่สม่ำเสมอและเนื้อกล้วยแข็งกว่า เนื่องจากอุณหภูมิสูงเกินไปและการไหลหมุนเวียนของอากาศในเครื่องอบแห้งต่ำ ต่อมาได้ดัดแปลงเครื่องอบโดยติดพัดลมดูดอากาศขนาด 36 วัตต์ เพื่อช่วยการหมุนเวียนของอากาศ พบว่าอัตราการอบแห้งกล้วยสูงกว่าการตากกลางแจ้ง สีและความอ่อนนุ่มของกล้วยดีกว่าที่ได้จากการตากกลางแจ้ง

วัฒนพงษ์ รัชวิเชียรและสังวาลย์ เพ็งพัด (2535) ศึกษาและพัฒนาเครื่องอบแห้งแบบผสมสามารถใช้กับพลังงานแสงอาทิตย์และพลังงานเสริมจาก LPG มีระบบควบคุมการไหลเวียนของอากาศ ซึ่งตัวรับรังสีแสงอาทิตย์มีขนาด 7.5 เมตร² ตู้อบมีปริมาตร 1.5 เมตร³ อบแห้งกล้วยได้ครั้งละ 100 กิโลกรัม จะต้องควบคุมอุณหภูมิและความชื้นภายในตู้อบ ให้เหมาะสมกับอัตราการอบแห้งของกล้วย โดยใช้เวลากการอบแห้งกล้วยประมาณ 32 ชั่วโมง

วิลาสินี สุนทร (2532) ศึกษาคุณภาพเชิงฟิสิกส์ของกล้วยน้ำว้าอบแห้ง ที่ได้จากตู้อบพลังงานแสงอาทิตย์ขนาดอุตสาหกรรม พบว่าอุณหภูมิที่เหมาะสมในการอบควรมีค่าระหว่าง 45-52°C ซึ่งจะได้กล้วยที่มีสีเหลืองทองอ่อนนุ่ม มีความชื้นอยู่ในช่วง 24.97-33.56% (dry basis) และ 19.98-25.13% (wet basis) พบว่าความเข้มแสงอาทิตย์มีผลต่อสีกล้วย ถ้าให้กล้วยถูกแสงโดยตรงจะทำให้สีของกล้วยเข้มมากเกินไป จึงพัฒนาใช้ตาข่ายกรองแสงเพื่อลดความเข้มแสงพบว่าทำให้สีของกล้วยจางลง

สุขฤดี สุขใจ (2525) ศึกษาการอบแห้งกล้วยน้ำว้าด้วยแสงอาทิตย์ เพื่อประเมินสมรรถนะของเครื่องอบแห้งเมื่อใช้พลังงานจากแสงอาทิตย์และ LPG รวมทั้งพัฒนาแบบจำลองทางคณิตศาสตร์ของระบบอบแห้งกล้วยน้ำว้าด้วยแสงอาทิตย์และประเมินความเหมาะสมทางเศรษฐศาสตร์จากการทดสอบตัวรับรังสีระหว่างเวลา 9.00-16.00 น. รังสีรวมแสงอาทิตย์มีค่าเฉลี่ย 706.3 W/m² (337-840 W/m²) อัตราการไหลของอากาศมีค่า 0.27 กิโลกรัม/วินาที อุณหภูมิอากาศแวดล้อมมีค่าเฉลี่ย 37.6 °C (28-37°C) ประสิทธิภาพของตัวรับรังสีมีค่าเฉลี่ย 24.7% ซึ่งต่ำกว่าค่าที่ได้จากทฤษฎีเมื่อทดสอบพบว่าประสิทธิภาพของระบบอบแห้งด้วยแสงอาทิตย์และ LPG แปรตามความชื้นเฉลี่ยของกล้วยและอัตราการไหลเฉพาะของอากาศในลักษณะเชิงเส้น โดยมีวิธีการอบ 2 วิธีคือ อบแบบหมุนเวียนใช้เวลาเฉลี่ยแต่ละงวด 6 วัน วันละ 6 ชั่วโมง และอบแบบต่อเนื่องใช้เวลาเฉลี่ยแต่ละงวด 66 ชั่วโมง การอบแห้งแบบต่อเนื่องจะสิ้นเปลืองพลังงานมากกว่าแบบหมุนเวียน ซึ่งแบบต่อเนื่องจะ

คุ้มทุนภายใน 2 ปี ให้อัตราผลตอบแทนผลการลงทุน 58.8% แต่แบบหมุนเวียนจะคุ้มทุนภายในเวลา 3 ปี ให้อัตราผลตอบแทนผลการลงทุน 46.5%

Soponronnarit, Assayo และ Rakwichian (1991) ทำการทดสอบสมรรถนะและพัฒนาแบบจำลองทางคณิตศาสตร์ของเครื่องอบแห้งกล้วยน้ำว้าด้วยพลังงานแสงอาทิตย์ ซึ่งเป็นเครื่องอบแห้งแบบผสม ตู้อบแห้งมีพื้นที่รับรังสี 12 เมตร² และตัวรับรังสีแบบแผ่นเรียบชนิดมีกระจกอีกหนึ่งชั้น มีพื้นที่รับรังสี 31.7 เมตร² การไหลเวียนของอากาศเป็นแบบบังคับ จากการทดลองอบแห้งกล้วยน้ำว้าพบว่าประสิทธิภาพของเครื่องอบแห้งแปรตามความชื้นเฉลี่ยของกล้วย และมวลแห้งของกล้วยต่อหนึ่งหน่วยพื้นที่รับรังสีของเครื่องอบแห้ง ซึ่งมวลแห้งของกล้วยมีค่า 3.7 กก./ เมตร² เวลาที่ใช้ในการอบแห้งเฉลี่ย 7 วัน (วันละ 6 ชั่วโมง) จากการวิเคราะห์ทางด้านเศรษฐศาสตร์พบว่าระยะคืนทุนระหว่าง 1.5-5.4 ปี เมื่อความแตกต่างของราคากวายนับในตู้และตากกลางแจ้งแปรผันระหว่าง 2-7 บาทต่อกิโลกรัม

Soponronnarit, Dussadee, Hirunlabh, Namprakai และ Thepa (1992) พัฒนาแบบจำลองทางคณิตศาสตร์สำหรับการอบกล้วยโดยใช้พลังงานแสงอาทิตย์เป็นความร้อนเสริม พบว่าผลที่ได้จากแบบจำลองและการทดลองสอดคล้องกัน หลังจากนั้นใช้แบบจำลองเพื่อตรวจสอบเงื่อนไขการอบแห้งที่ดีที่สุด ผลการประเมินแบบจำลองแสดงว่าอัตราการไหลของอากาศจำเพาะของ 10 กิโลกรัมอากาศแห้งต่อชั่วโมง-กิโลกรัมกล้วยอบ และควรจะใช้ส่วนของอากาศที่นำกลับมาใช้ได้อีก 90% ภายใต้เงื่อนไขเช่นนี้ การใช้พลังงานจำเพาะและเวลาในการอบจะใกล้กับค่าต่ำสุด นอกจากนี้ผลการทดลองแสดงว่าอุณหภูมิของอากาศที่ใช้ในการอบแห้งควรจะอยู่ประมาณ 60°C ถ้าจะรักษาคุณภาพของผลิตภัณฑ์

Schirmer และคณะ (1995) ทดลองใช้ solar tunnel dryer ในการทำกล้วยอบแห้งภายใต้สภาวะความร้อนและความชื้นของประเทศไทย ซึ่ง dryer นี้ประกอบด้วย collector, พลาสติกและ drying tunnel ใช้ลมร้อนและพัดลม 3 ตัว ใช้ solar cell module 53 W.กล้วยเมื่อปอกเปลือกแล้วจะไม่เติมสารเคมีใดๆ แล้วเริ่มตากตั้งแต่เวลา 8.00-17.00 น. กล้วยจะวางบนตาข่ายพลาสติกใน drying tunnel สามารถใช้กล้วย 300 กิโลกรัมในแต่ละ batch ใช้กล้วยขนาดเส้นผ่าศูนย์กลาง 4 ซม. ยาว 10 ซม. มีความชื้น 69% (wet basis) และมีปริมาณน้ำตาล 27°Brix ใช้อุณหภูมิการอบ 40-65°C เมื่อถึงเวลา 17.00 น. ก็จะเก็บกล้วยลงในกล่องพลาสติก เพื่อให้เกิดการหมักและเกิดการแพร่ของความชื้นภายในผลกล้วยอย่างสม่ำเสมอ หลังจากเก็บกล้วยในช่วงกลางคืนแล้วก็จะนำมาตากในตอนเช้าต่อไปจนกว่ากล้วยจะแห้ง ซึ่งกล้วยจะแห้งภายใน 3-5 วัน จะได้ความชื้นกล้วยประมาณ 30% (wet basis) มีปริมาณน้ำตาล 55°Brix น้ำหนักกล้วยจะเหลือแค่ 50-100 กิโลกรัมขึ้นกับความสูงและคุณภาพผลิตภัณฑ์ ซึ่งถ้าใช้การตากแห้งปกติใช้เวลา 5-7 วัน แต่กล้วยที่ตากใน drying tunnel จะป้องกันฝน

แมลงและฝุ่นได้อย่างสมบูรณ์ และมีกลิ่นรส สีและเนื้อสัมผัสที่ดีกว่า ซึ่งเครื่องอบชนิดนี้จะใช้เวลาต้นทุนประมาณ 3 ปี ถ้าใช้เวลาการอบ 5 วันและได้ผลผลิตในแต่ละครั้ง 100 กิโลกรัม

2.4 การเกิดปฏิกิริยาสีน้ำตาล

การเกิดสีน้ำตาลในกล้วยอบมีทั้งจากปฏิกิริยาที่เกิดจากเอนไซม์และปฏิกิริยาที่ไม่ได้เกิดจากเอนไซม์ แบ่งได้ 2 ประเภทคือ

2.4.1 การเกิดปฏิกิริยาสีน้ำตาลที่เกิดจากเอนไซม์ (Enzymatic browning)

การเกิดสีน้ำตาลนี้อาจเกิดขึ้นในขั้นการปอก ทำให้เนื้อเยื่อของพืชที่เกิดบาดแผลหรือฉีกขาด เป็นผลให้เอนไซม์ในกล้วยสัมผัสอากาศ (จินตนา, 2534) จะกระตุ้นให้มีกิจกรรมของเอนไซม์ polyphenol oxidase (PPO) เพิ่มขึ้น เอนไซม์นี้จะออกซิไดซ์สารฟีนอลิกที่มีอยู่แล้วในเนื้อเยื่อพืช (Beirne, D.O.,1999) หรือฟีนอลิกที่ถูกกระตุ้นให้สร้างขึ้นเนื่องจากการเกิดบาดแผล ฟีนอลิกที่ถูกออกซิไดซ์จะเปลี่ยนเป็น O-quinone และ O-quinone จะรวมตัวกันเป็น โมเลกุลใหญ่ขึ้น (PMP Fermentation Products, Inc, 1999) หรือรวมตัวกับกรดอะมิโนที่เป็นอิสระหรือกลุ่มอะมิโนของโปรตีนกลายเป็นสารสีน้ำตาล (Uritani,1978) สารสีน้ำตาลที่ไม่ละลายน้ำนี้เรียกว่า melanins (Viral, 2001)

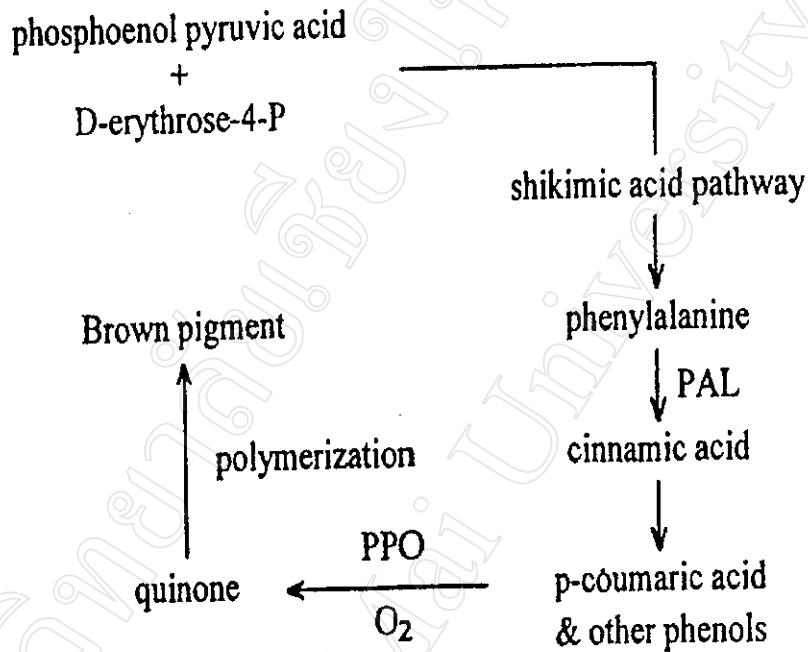
เอนไซม์ที่เป็นสาเหตุของปฏิกิริยาสีน้ำตาลมีหลายชนิดได้แก่ phenolase, phenoloxidase และ polyphenol oxidase ส่วนสารประกอบฟีนอลที่เป็นสารตั้งต้นของปฏิกิริยานี้คือ dopamine (3,4-dihydroxy phenylethylamine) ในกล้วยดิบพบ dopamine 70 มิลลิกรัมต่อกรัมของน้ำหนักสด ส่วนกล้วยสุกมี dopamine มากกว่ากล้วยดิบร้อยละ 30-60 แต่กล้วยที่สุกมากเปลือกเริ่มมีสีน้ำตาล (ระดับการสุกที่ 7) ปริมาณ dopamine จะลดลงอย่างรวดเร็ว (Palmer, 1971)

เอนไซม์ PPO (EC 1.14.18.1) เป็นโปรตีนโมเลกุลค่อนข้างใหญ่ได้แก่ ไทโรซิเนส (tyrosinase), ออโทไดฟีนอล ออกซิเดส (o-diphenol oxidase) และแคเทคอล ออกซิเดส (catechol oxidase) เป็นต้น ส่วนสารประกอบฟีนอลที่ถูกออกซิไดส์โดย PPO ได้แก่ แคเทชิน (catechins), ซินนามิก แอซิด เอสเทอร์ (cinnamic acid esters), 3,4-ไฮดรอกซีฟีนิลอะลานีน (3,4- hydroxyphenylalanine; DOPA) และ ไทโรซีน (tyrosine)

2.4.1.1 กลไกการเกิดสีน้ำตาลที่เกิดจากเอนไซม์

สารประกอบที่มีฟีนอลเป็นองค์ประกอบสำคัญและมีหมู่อื่นๆมาเกาะที่ตำแหน่งต่างๆ เช่น cinnamic acid, chlorogenic acid, anthocyanins และ tannin นอกจากนั้น tyrosine และ phenylalanine ก็นับว่าเป็นสารประกอบฟีนอลเหมือนกัน มีขั้นตอนการสังเคราะห์จาก shikimic

pathway โดยการรวมตัวกันของโมเลกุล phosphoenol pyruvate จาก glycolysis และ erythrose-4-phosphate จาก Calvin cycle หรือ pentose phosphate pathway แต่มักจัดอยู่ในกลุ่มของกรดอะมิโน และ phenylalanine เองก็เป็นโมเลกุลต้นแบบ (PAL) ดึงเอา amino group ออกจาก phenylalanine ได้เป็นกรด cinnamic (จริงแท้, 2538) ดังแสดงในรูป 2.7



รูป 2.7 ขั้นตอนการสังเคราะห์สารประกอบฟีนอลและการเกิดสีน้ำตาล
ที่มา :จริงแท้, 2538

2.4.2 การเกิดปฏิกิริยาสีน้ำตาลที่ไม่เกิดจากเอนไซม์ (Non-enzymatic browning)

การเกิดปฏิกิริยาสีน้ำตาลในอาหารแห่งนี้เกิดจากการเปลี่ยนแปลงทางเคมีของสารประกอบอัลดีไฮด์หรือคีโตนกับสารประกอบกรดอะมิโน ซึ่งก่อให้เกิดสารประกอบที่มีโมเลกุลใหญ่ที่ให้สีได้ และยังทำให้อาหารมีกลิ่นรสเปลี่ยนไปด้วย (จินตนา, 2534) สารประกอบอัลดีไฮด์และคีโตนเป็นสารพวกคาร์บอนิล ได้แก่ คาร์โบไฮเดรตซึ่งได้แก่ น้ำตาลรีดิวซ์ที่ทำให้เกิดสีน้ำตาลมากที่สุด หรือสารที่เกิดจากการออกซิเดชันของน้ำมันและไขมันก็ได้ สารประกอบกรดอะมิโนได้แก่กรดอะมิโนโดยเฉพาะ Lysine ที่เป็นกรดอะมิโนที่รวมกับคาร์โบไฮเดรตทำให้เกิดสีน้ำตาลมากที่สุด ปฏิกิริยานี้มีชื่อว่า Maillard reaction ซึ่งเกิดช่วงทำแห้งและช่วงเก็บรักษา

2.4.2.1 กลไกการเกิดสีน้ำตาลที่ไม่เกิดจากเอนไซม์

1. ปฏิกิริยาระหว่าง aldose กับ amino acid ก่อให้เกิด aldosylamino acid ด้วยการเกิด aldol condensation
2. เกิด Amadori re-arrangement จะให้ ketose amino acid
3. มีการรวม 2 โมเลกุลของ ketose amino acid เป็น diketose amino acid
4. ketose amino acid และ diketose amino acid สลายตัวให้ carbonyl intermediates เช่น deoxyhexosulose และ diulose unsaturated hexosulose
5. ขั้นตอนการเกิดสารให้สีน้ำตาล ปฏิกิริยาขั้นนี้มีความยุ่งยากซับซ้อนมากและไม่เด่นชัด การเกิดสารให้สีนี้เชื่อว่าเกิดจากการ aldol condensation ของ carbonyl intermediates หรือ products ในปฏิกิริยา ต่อมากรดอะมิโนจะเข้ามาทำปฏิกิริยาอีกครั้งหนึ่งในขั้นตอนนี้และให้ nitrogen containing pigments ที่เรียกว่า melanoidins ซึ่งให้สีน้ำตาล (ไพโรจน์, 2539) และสารประกอบหลายชนิดที่ทำให้เกิดกลิ่นรส ซึ่งมีโครงสร้างซับซ้อน เช่น acetyls, furans, pyrroles, aldols, pyrons สารประกอบเหล่านี้เป็นสารที่ให้กลิ่นรุนแรงเป็นส่วนใหญ่ (Heath, 1981)

การเกิดปฏิกิริยา Maillard Browning เป็นปฏิกิริยาระหว่างกรดอะมิโนกับน้ำตาลรีดิวซ์ เช่น น้ำตาลกลูโคสหรือกับสารที่มีหมู่คาร์บอนิล (carbonyl groups) ทำให้เกิดโพลีเมอร์ของสารสีน้ำตาลที่ไม่ละลายน้ำเรียกว่า melanoidins ซึ่งเกิดขึ้นระหว่างการแปรรูปและการเก็บรักษา ปฏิกิริยานี้เกิดขึ้นเมื่ออาหารได้รับความร้อน มีการสูญเสียน้ำ (dehydration) มีการสลายตัว (degradation) และมีการรวมตัวกัน (condensation) ซึ่งพัฒนาเป็นสารสีเหลืองจนถึงสีน้ำตาล มีผลกระทบต่อสีอาหารระหว่างการอบ อาจทำให้เกิดสีและกลิ่นไม่พึงประสงค์ ยังทำให้สูญเสียคุณค่าทางโภชนาการเนื่องจากปริมาณกรดอะมิโนไลซีนลดน้อยลง (นิธิยา, 2544)

2.4.2.2 ปัจจัยที่มีอิทธิพลต่อการเกิดปฏิกิริยาสีน้ำตาล

1. ชนิดของสารประกอบคาร์บอนิลในอาหาร

ถ้าโครงสร้างคาร์บอนิลในอาหารเป็นน้ำตาลชั้นเดียว ที่มีกลุ่มอัลดีไฮด์อิสระจะทำปฏิกิริยาสีน้ำตาลเร็วกว่าน้ำตาลชนิดอื่น โดยเฉพาะน้ำตาลเพนโตส (เช่นไซโลสหรือไรโบส) จะเกิดสีน้ำตาลเร็วกว่าเฮกโซส (เช่น ฟรุกโทสหรือกลูโคส) และในกลุ่มเฮกโซสเองถ้ามีโครงสร้างเป็นอัลโดสจะเกิดสีน้ำตาลเร็วกว่าคีโตส เพราะ aldose มีการรวมตัวดีกว่า ketose

2. ชนิดของสารประกอบกรดอะมิโนในอาหาร

สารประกอบกรดอะมิโนที่ละลายน้ำได้ จะเกิดปฏิกิริยาได้เร็วกว่าสารประกอบกรดอะมิโนที่ละลายน้ำไม่ได้

3. อุณหภูมิ

ถ้าอุณหภูมิสูงขึ้น อัตราการเกิดสีน้ำตาลจะเพิ่มขึ้นอย่างรวดเร็ว เมื่ออุณหภูมิเพิ่มขึ้น 10°C อัตราการเปลี่ยนแปลงจะเกิดขึ้น 3-4 เท่าจากเดิมแต่การเปลี่ยนแปลงดังกล่าวขึ้นกับค่าสัมประสิทธิ์การนำความร้อน (a_w) ด้วย

4. pH

ถ้าหากเพิ่ม pH จะทำให้อัตราการเกิดสีน้ำตาลเพิ่มขึ้นด้วย ปฏิกริยาจะช้า ถ้าหาก pH น้อยกว่า 5-6 (ไพโรจน์, 2539) และจะเพิ่มอัตราอย่างรวดเร็วหาก pH 8-10 (จินตนา, 2534)

5. ค่าสัมประสิทธิ์การนำความร้อน (a_w)

อัตราการเกิดสีน้ำตาลจะเพิ่มขึ้นตามการเพิ่มค่าสัมประสิทธิ์การนำความร้อน และอัตราการเกิดสีน้ำตาลจะเกิดสูงสุดในช่วงค่าสัมประสิทธิ์การนำความร้อน 0.65-0.70 หรือ 0.6-0.7 และ 0.5-0.8 ซึ่งเป็นช่วงของอาหารกึ่งแข็งสำหรับอาหารกึ่งแข็งที่มีค่าสัมประสิทธิ์การนำความร้อนต่ำ การเพิ่มปริมาณน้ำจะทำให้สารตั้งต้นเคลื่อนที่ได้ดี ทำให้ปฏิกิริยาเกิดได้รวดเร็ว ต่อจากนั้นเมื่อค่าสัมประสิทธิ์การนำความร้อนสูงขึ้นปริมาณน้ำกลับทำให้อัตราการเกิดปฏิกิริยาช้าลงเนื่องจากการเจือจางสารตั้งต้น (Macrae และคณะ, 1993) อาหารที่มีความชื้นประมาณ 10-20 % จะเกิดปฏิกิริยาการเกิดสีน้ำตาลอย่างรวดเร็ว (สุคนธ์ชื่น, 2539) ทั้งนี้เพราะมีความเข้มข้นของสารที่เกี่ยวข้องสูง แต่ถ้าความชื้นต่ำหรือสูงกว่านั้นปฏิกิริยาการเกิดสีน้ำตาลจะน้อยลง (ณรงค์และอัญชัญ, 2528 ; Heath, 1981)

นอกจากนั้นยังขึ้นกับความชื้นสัมพัทธ์ ถ้าความชื้นสัมพัทธ์ 30% จะเกิดสีน้ำตาลมากที่สุด แต่ถ้าความชื้นสัมพัทธ์ 100% จะเกิดสีน้ำตาลน้อยที่สุด นอกจากนี้ยังมีการกำจัดออกซิเจน Cu และ Fe หรือใช้ sulfites (Beime, D.O., 1999), bisulfites หรือ sulfur dioxide เพื่อยับยั้งการเกิดสีน้ำตาล

2.5. การยับยั้งกิจกรรมของเอนไซม์ Polyphenol oxidase (PPO)

การทำแห้งโดยการลดระดับความชื้นในอาหารจนจุลินทรีย์ไม่สามารถเจริญเติบโตได้ การทำงานของเอนไซม์ถูกควบคุมโดยการต้มหรือการลวกอาหารก่อนทำแห้ง หรือแช่ในสารละลายเกลือ (Weemaes, C. และคณะ, 2001) หรือโซเดียมคลอไรด์ที่ความเข้มข้นร้อยละ 0.05 นาน 10 นาที จะรักษาสีอาหารให้คงเดิม แต่ไม่ช่วยเรื่องการซึมผ่านของน้ำ หรืออาจใช้ซัลเฟอร์ไดออกไซด์หรือสเปย์ไปที่ผลไม้เพื่อป้องกันการเปลี่ยนสีและเร่งอัตราการระเหยของน้ำ ความเข้มข้นที่ใช้คือ ซัลเฟอร์ 1 ซ่อนชา/ผลไม้ 453.6 กรัม (ดรุณี, 2532) ซึ่งซัลเฟอร์ช่วยรักษาสี แต่ลดวิตามิน A และ C ระหว่างการอบแห้งและการเก็บรักษา (Michigan State University Extension, 1999) อุณหภูมิที่เหมาะสมในการทำแห้งคือ $51.6-60^{\circ}\text{C}$ ส่วนเวลาที่ใช้ขึ้นกับชนิดอาหาร ขนาดของชิ้นอาหาร ชนิดเครื่องทำแห้ง และอุณหภูมิการทำแห้ง (ดรุณี, 2532) pH ที่เหมาะสมของเอนไซม์ PPO คือระหว่าง 5-7 จึงต้องลด

pH (Weemaes, C. และคณะ, 2001) เอนไซม์นี้ค่อนข้างจะไม่ทนความร้อนและสามารถถูกยับยั้งได้ด้วยกรดเฮไลด์ (halides) ฟีนอลแอซิด (phenol acid) ซัลไฟต์ (Demir, N. และคณะ, 2000) สารที่จับกับโลหะ (chelating agents) สารรีดิวซ์ (reducing agents) เช่น กรดแอสคอร์บิก (Demir, N. และคณะ, 2000) สารจับควิโนน (quinone couplers) เช่น ซีสเตอีน (cysteine) และสารประกอบอื่นๆ อีกหลายชนิดที่สามารถจับกับสารที่เป็นสับสเตรท (substrate) ได้ (ประสาร, 2538) และกรด benzoic (Weemaes, C. และคณะ, 2001) จะไปยับยั้ง catechol หรือ cyanide จะไปจับออกซิเจน

สารจำพวกซัลไฟต์ (sulfites) จะฟอกสีกลิ่นให้จางลง (Demir, N. และคณะ, 2000) สามารถยับยั้งการเปลี่ยนสีเป็นสีน้ำตาลของอาหาร ได้ทั้งแบบที่เกิดจากเอนไซม์และไม่ใช่อเอนไซม์ ควบคุมการเจริญของจุลินทรีย์แต่ทำให้เนื้อสัมผัสเหนียวและ off-flavors แต่ทำให้เกิดการแปรรูปอย่างรุนแรง (Beime, D.O., 1999) ในคนที่เป็็นโรคหอบหืดบางคน (ประสาร, 2538)

✓ 1. กรดแอสคอร์บิก

กรดแอสคอร์บิกสามารถยับยั้งการเกิดสีน้ำตาลได้อย่างมีประสิทธิภาพ เพราะสามารถรีดิวซ์สารควิโนนที่เกิดจากปฏิกิริยาออกซิเดชันของสาร โพลีฟีนอล ด้วยการกระทำของ PPO ให้กลับมามีอยู่ในรูปสารประกอบฟีนอลตามเดิม ก่อนที่สารควิโนนจะทำปฏิกิริยาต่อไปจนกลายเป็นสีน้ำตาล แต่กรดแอสคอร์บิกถูกออกซิไดส์กลายเป็น dehydroascobic acid (DHAA) ทั้งหมดแล้วสารควิโนนก็จะเกิดสะสมมากขึ้นและดำเนินปฏิกิริยาไปจนเป็นสารสีน้ำตาล และ DHAA เองสามารถเกิดปฏิกิริยาให้สีน้ำตาลได้โดยไม่ต้องใช้ปฏิกิริยาของเอนไซม์ดังกล่าวมาแล้ว กรดแอสคอร์บิกที่ระดับความเข้มข้นสูงสามารถยับยั้งการทำงานของ PPO ได้ (ประสาร, 2538) ซึ่งทำให้กรดแอสคอร์บิกมีผลเป็น Proacidant (Mahoney และ Graf, 1986) มีการใช้กรดแอสคอร์บิกและไอโซเมอร์ของมันคือ erythrobic acid; d- isoascorbic acid ในการยับยั้งการเกิดสีน้ำตาลที่เกิดจากเอนไซม์ หรือผสมกับสารอื่น เช่น กรดซิตริกหรือเกลือแคลเซียมฟอสเฟต โซเดียมคลอไรด์ ซีสเตอีนหรือสารกันเสีย เช่น โซเดียมเบนโซเอท หรือ โปแตสเซียมเบนโซเอท (ประสาร, 2538) หรือ sodium erythrobate ซึ่งจะจับออกซิเจน (PMP Fermentation Products, Inc, 1999)

2. สารยับยั้งปฏิกิริยาของ PPO

cinnamic acid และ benzoic acid ให้ผลยับยั้งได้ดีมาก (Walker และ Wilson, 1975) เมื่อใช้ร่วมกับกรดแอสคอร์บิกในผลิตภัณฑ์น้ำแอปเปิ้ล และเมื่อเติมในรูปของ sodium cinnamate (CINN)- สามารถยับยั้ง PPO ได้ทั้งแบบ competition และ noncompetition ขึ้นอยู่กับชนิดของสับสเตรท (Walker, 1976) แต่ก็มีปัญหาในการใช้เพราะบางครั้ง (CINN)- ก่อให้เกิดสีน้ำตาลได้อาจเนื่องจาก (CINN)- ถูกเปลี่ยนไปเป็น PPO substrate โดย cinnamate-hydroxylase และเอนไซม์อื่นๆ ที่เกี่ยวข้องกับการสังเคราะห์สารพวก polyphenol (Robinson, 1983) และพบว่า kojic acid ที่ได้จาก

เชื้อราที่มีคุณสมบัติยับยั้ง PPO โดยการขัดขวางการรับออกซิเจนของ PPO และยังมีริควิซสารออกโท-ควิโนน ไปเป็นสารไดฟีนอล ทำให้ไม่สามารถสร้างสารสีน้ำตาล แต่สารนี้อาจทำให้เกิดการกลายพันธุ์ได้ (ประสาร, 2538) การเติมกรด (กรดซิตริกหรือกรดมาลิก) เป็น reduction ของการเกิดสีน้ำตาลใน puree และน้ำเชื่อมจนเป็นที่ยอมรับเพราะสามารถลด pH ผลิตกัณฑ์ (Gomes, 1997)

3. สารที่ก่อให้เกิดสารประกอบเชิงซ้อน

เนื่องจากทองแดงเป็นโลหะที่จำเป็นต่อการทำงานของ PPO ถ้าสามารถกำจัดทองแดงออกไปก็จะยับยั้งการเกิดสีน้ำตาลได้ สารที่ใช้ในการจับโลหะ (chelating agent) ที่ใช้กันมากคือ ethylenediamine tetraacetic acid ; EDTA (Weemaes, C.และคณะ, 2001) มีการใช้ EDTA ร่วมกับ sodium acid pyrophosphate เพื่อควบคุมการเกิดสีคล้ำของมันฝรั่งที่ปอกเปลือกแล้วหลังจากผ่านการหุงต้ม สารจำพวก acidic polyphosphate เป็นสารที่สามารถจับโลหะ จึงยับยั้งการเกิดสีน้ำตาลได้ แต่สารนี้ยังไม่ได้รับการตรวจสอบให้ใช้กับอาหาร ได้จาก FDA (ประสาร, 2538) นอกจากนี้ยังมีการใช้กรดซิตริกและกลูโคสเป็นส่วนประกอบในการยับยั้งการเกิดสีน้ำตาล ซึ่งกรดซิตริกจะทำหน้าที่จับโลหะและคุณสมบัติที่เป็นกรดก็จะช่วยยับยั้ง PPO ด้วย (Duxury, 1986)

สารประกอบชนิดใดก็ตามที่สามารถจับหรือทำให้เกิดสารประกอบเชิงซ้อนกับสารที่เป็นสับสเตรทของ PPO ก็จัดได้ว่ามีแนวโน้มเป็นสารยับยั้งการเกิดสีน้ำตาลได้ เช่น polyvinyl polypyrrolidone; PVPP ซึ่งใช้ในการทำน้ำแอปเปิลให้ใส สารนี้สามารถรวมตัวกับสารโพลีฟีนอล จึงป้องกันการเกิดสีน้ำตาลได้ (ประสาร, 2538) เช่นเดียวกับ cyclodextrins , cyclic oligosaccharides ประกอบด้วย 6 หรือมากกว่าของ โมเลกุลกลูโคส ด้วยพันธะแบบ α -1,4 ซึ่งจะเกาะกันเป็นสารเชิงซ้อนกับสารประกอบอินทรีย์และอนินทรีย์ ที่ใช้ในการแยกน้ำองุ่น ทำให้การเกิดสีน้ำตาลจาก enzymatic oxidation ของ polyphenols ถูกทำให้ช้าลงโดย cyclodextrins (Shaw และ Buslig, 1986) ซึ่งก็สามารถจับกับสาร โพลีฟีนอล และยับยั้งการเกิดสีน้ำตาลได้ แต่ cyclodextrin ยังไม่ได้รับการตรวจสอบให้ใช้กับอาหารได้จาก FDA (ประสาร, 2538)

4. กรดอะมิโนที่ประกอบด้วยหมู่ sulfhydryl

กรดอะมิโนซิสเตอีนสามารถยับยั้งการทำงานของ PPO ได้ โดยที่ซิสเตอีนไปทำปฏิกิริยากับสารควิโนนแล้วเกิดเป็นสารประกอบที่มีมีความคงตัวและไม่มีสีจึงมีการใช้สารซิสเตอีนเป็นสารยับยั้งการเกิดสีน้ำตาลในทางการค้ามาจนถึงทุกวันนี้ พบว่าสารริควิซ glutathione (Weemaes, C.และคณะ, 2001) และ n- acetyl cysteine มีประสิทธิภาพเกือบจะเท่ากับสารจำพวกซัลไฟต์ในการควบคุมการเกิดสีน้ำตาลในแอปเปิล มันฝรั่งและน้ำผลไม้สดหลายชนิด (ประสาร, 2538)

5. สารยับยั้งการเกิดสีน้ำตาลอื่นๆ

สารประกอบอนินทรีย์จำพวกเฮไลด์สามารถยับยั้ง PPO เช่น sodium chloride; NaCl , 4-hexylresorcinol (Weemaes, C. และคณะ, 2001 และ Demir, N. และคณะ, 2000) แต่โซเดียมคลอไรด์ ซึ่งมีสถานะเป็น Generally Regarded As Safe (GRAS) นั้นถูกจำกัดด้วยรสเค็มของตัวเอง (ประสาร, 2538 และ Gomes, 1997) โซเดียมคลอไรด์และแคลเซียมคลอไรด์จะช่วยในการเกิดแรงดันออสโมติก (PMP Fermentation Products, Inc, 1999)

zinc chloride ก็เป็นสารหนึ่งที่มีประสิทธิภาพสูงในการยับยั้งการเกิดสีน้ำตาล โดยเฉพาะอย่างยิ่งเมื่อใช้ร่วมกับแคลเซียมคลอไรด์ ซึ่งจะจับกับเพคตินทำให้โครงสร้างเนื้อเยื่อภายในแน่น (PMP Fermentation Products, Inc, 1999) กรดแอสคอร์บิก (ประสาร, 2538) และกรดซิตริก ซึ่งจะลด pH และจับโลหะทำให้เกิด enzymatic น้อยที่สุด (PMP Fermentation Products, Inc, 1999 และประสาร, 2538)

5.1. การใช้น้ำผึ้ง (Demir, N. และคณะ, 2000) กับ white grape และขึ้นผลไม้ที่หั่นไว้แล้ว นั้นสามารถยับยั้งการเกิดสีน้ำตาลได้ เพราะว่ามีสาร peptide ขนาดเล็กที่มีน้ำหนักโมเลกุลประมาณ 600 แคลตัน ($1 \text{ แคลตัน} = 1.661 \times 10^{-24} \text{ กรัม}$) ซึ่งช่วยป้องกันการเกิดสีน้ำตาลมากกว่าการที่น้ำผึ้งไปลดการละลายของออกซิเจน (ประสาร, 2538)

5.2. สารเคลือบที่กินได้ (edible coating) สามารถป้องกันการเกิดสีน้ำตาลจากเอนไซม์ในชิ้นเห็ดได้ และพบว่าสารเคลือบจำพวก sulfated polysaccharide หลายชนิด ได้แก่ carageenan, amylosesulfate และ xylan sulfate สามารถยับยั้งการเกิดสีน้ำตาลอย่างมีประสิทธิภาพในน้ำแอปเปิลและชิ้นแอปเปิล (ประสาร, 2538) และสารละลาย pectin เคลือบชิ้นแอปเปิล (Beime, D.O., 1999)

5.3. เอนไซม์ protease สามารถยับยั้งการเกิดสีน้ำตาลอย่างมีประสิทธิภาพในแอปเปิลมันฝรั่งและกุ้ง พบว่าการทำงานของ PPO ในน้ำพลัมจะลดลงอย่างมีนัยสำคัญ เมื่อผ่านน้ำพลัมลงไป ในคอลัมน์ที่มีเอนไซม์ protease ตรึงอยู่ และพบว่าสารสกัดจากขางมะเดื่อที่ปราศจากเอนไซม์ protease นั้นประกอบด้วยสารที่มีน้ำหนักโมเลกุลน้อยกว่า 5000 แคลตัน ซึ่งสามารถยับยั้งการเกิดสีน้ำตาลจากเอนไซม์ได้ (ประสาร, 2538)

6. การกำจัดออกซิเจน

ปฏิกิริยาการเกิดสีน้ำตาลจากเอนไซม์จะเกิดขึ้นได้ก็ต่อเมื่อมีออกซิเจน ดังนั้นจึงสามารถยับยั้งปฏิกิริยาได้โดยการแยกออกซิเจนออกจากการสัมผัสผลิตภัณฑ์ โดยการทำให้เกิดสุญญากาศกับขึ้นผลไม้นี้ด้วยการเติมน้ำเชื่อม การทำเช่นนี้ได้ผลดีกับผลิตภัณฑ์ผลไม้ที่จะนำไปแช่แข็งไม่ควรใช้กับการแช่เย็น เพราะว่าจะเกิดการดึงน้ำออกจากขึ้นผลไม้นี้

การลดออกซิเจนในบรรยากาศรอบๆผลิตภัณฑ์บางอย่าง เช่น ผักกาดหั่นเป็นชิ้นสามารถทำได้โดยการบรรจุหีบห่อแบบดัดแปลงบรรยากาศนี้สามารถชะลอการเกิดสีน้ำตาลได้ แต่ถ้าลดออกซิเจนมากเกินไป ก็จะก่อให้เกิดความเสียหายต่อผลิตภัณฑ์ได้ อันเนื่องมาจากการเกิดเมตาโบลิซึมแบบไม่ใช้ออกซิเจน ซึ่งจะก่อให้เกิดกลิ่นรสที่ผิดปกติและยังเป็นการเสี่ยงต่อภาวะที่ทำให้เกิดเชื้อ *Clostridium botulism*. เจริญขึ้นมาและสร้างสารพิษได้ (ประสาร, 2538)

7. ทางเลือกอื่นๆในการป้องกันการเกิดสีน้ำตาล

ผักและผลไม้ที่มีสายพันธุ์แตกต่างกันก็มีแนวโน้มที่จะเกิดสีน้ำตาลต่างกัน เนื่องจากแต่ละสายพันธุ์มี PPO และสารที่เป็นสับสเตรทของ PPO ในปริมาณที่แตกต่างกัน จึงเกิดสีน้ำตาลแตกต่างกัน ดังนั้นการคัดเลือกสายพันธุ์ผักผลไม้ที่เปลี่ยนเป็นสีน้ำตาลได้ช้าก็จะมีประโยชน์ในแง่ที่ช่วยลดการใช้สารยับยั้งการเกิดสีน้ำตาล (ประสาร, 2538)

การให้ความร้อนจนมีอุณหภูมิ 80-85°C เป็นเวลา 6 นาทีจะทำลายเอนไซม์ที่ทำให้เกิดสีน้ำตาลจนหมด (จินตนา, 2534)

2.6. งานวิจัยการยับยั้งปฏิกิริยาของ PPO

เชิดพงษ์ ปัญญาพิพัฒน์ (2538) ทดลองนำกล้วยน้ำว้าที่มีความสุกเต็มที่มาปอกเปลือก ผ่าครึ่งตามความยาวของผล ปาดเอาส่วนที่เป็นไส้ในของกล้วยทิ้ง แล้วตัดตามขวางให้มีความยาวเป็นท่อนละประมาณ 2-3 เซนติเมตร จากนั้นลวกเนื้อกล้วยที่ได้ในน้ำเดือด 5 นาที เพื่อยับยั้งปฏิกิริยาการเกิดสีน้ำตาล (Browning reaction)

Del Valle และคณะ (1998) ได้ทำการทดลองลวกชิ้นแอปเปิลแบบ HTST ซึ่งใช้อุณหภูมิ 40°C จะทำให้ PPO ถูกยับยั้งน้อยที่สุดและเมื่อเพิ่มอุณหภูมิเป็น 55-65°C จะยับยั้ง PPO ได้มากขึ้น แต่จะทำให้ตัวอย่างนิ่มขึ้น แต่การนิ่มนี้ทำให้ลดลงโดยใช้ CaCl₂ 0.6% เดิมระหว่างการลวก พบว่าตัวอย่างลวกที่ 40 °C จะนิ่มกว่าลวกที่ 55°C ในสารละลายแคลเซียม (15 นาที)

Giami และ Alu (1994) พบว่า Plantain (*Musa spp.*, AAB Group) pulp ที่ไม่สุกจะมีกิจกรรม PPO ต่ำ และมี polyphenols ทั้งหมดต่ำ แต่มีระดับของกรดแอสคอร์บิกและ carotenoid สูงและเกิดสีน้ำตาลน้อยที่สุด การสุกจะทำให้ crude protein และ total ash เพิ่มขึ้นแต่ปริมาณคาร์โบไฮเดรตและไขมันของ pulp ลดลง

Gomes (1997) ได้ศึกษาผลของความดันในการยับยั้งกิจกรรมของ PPO พบว่าการใช้ความดันอย่างเดียวไม่สามารถทำได้ แต่ต้องสามารถใช้ความดันร่วมกับอุณหภูมิ เวลาและ pH ร่วมด้วย ซึ่งการใช้อุณหภูมิ 60°C นาน 30 นาทีจะยับยั้งได้อย่างสมบูรณ์เช่นเดียวกับการใช้ความดัน 800 MPa นาน 10 นาที

Toivonen (1992) ได้รายงานว่ารากหรือหัวของพาร์สนิป (parsnip) ที่เกิดสีน้ำตาลบริเวณบาดแผลขึ้นอยู่กับพันธุ์และการเกิดสีน้ำตาลบริเวณบาดแผลสามารถลดได้โดยการจุ่มในสารละลายแคลเซียมคลอไรด์ กรดซิตริกหรือกรดแอสคอร์บิกหรือจุ่มในสารละลายทั้งสามรวมกัน

2.7 วิธีการเก็บรักษาและอายุการเก็บผลิตภัณฑ์

การผลิตอาหารที่มีความชื้นต่ำหรืออาหารแห้งนั้นมีวัตถุประสงค์เพื่อต้องการยืดอายุการเก็บรักษาผลิตภัณฑ์ให้นานที่สุดเท่าที่สามารถทำได้ แต่การตากแห้งอย่างเดียวไม่สามารถยืดอายุอาหารได้นานตามที่ต้องการ จึงต้องใช้กรรมวิธีอย่างอื่นร่วมในการยืดอายุ (ปุ่นและสมพร, 2541) ซึ่งการวิเคราะห์หาผลกระทบที่เกิดกับผลิตภัณฑ์ที่มีปริมาณน้ำน้อยมากนั้นค่อนข้างยาก เพราะว่ปฏิกิริยาบางอย่างอาจเกิดขึ้นระหว่างการเก็บรักษา ดังนั้นผลิตภัณฑ์ต้องมีความคงตัวในระหว่างการเก็บรักษาทั้งในด้านกายภาพ เคมี จุลินทรีย์และประสาทสัมผัส การเปลี่ยนแปลงดังกล่าวจะมีผลทำให้เกิดการเปลี่ยนแปลงคุณภาพของผลิตภัณฑ์

2.7.1 ปัจจัยที่มีผลต่ออายุการเก็บรักษา

1. ลักษณะเฉพาะของผลิตภัณฑ์

ผลิตภัณฑ์ที่มีความคงตัวสูงจะมีอายุการเก็บรักษาได้นานกว่าผลิตภัณฑ์ที่มีความคงตัวต่ำ ผลิตภัณฑ์ที่มีความคงตัวสูงนั้นจะต้องสามารถเก็บรักษาไว้ได้ที่อุณหภูมิห้องโดยไม่ได้รับความเสียหายจากจุลินทรีย์ อาหารแห้งจัดเป็นผลิตภัณฑ์ที่มีความคงตัวสูงเนื่องจากมีความชื้นต่ำเช่น ผลไม้อบแห้ง แต่ต้องมีการรักษาค่า a_w ไม่ให้เพิ่มขึ้นระหว่างการเก็บรักษา (สุคนธ์ชื่น, 2539) อาหารที่มีปริมาณน้ำต่ำหากมีการเปลี่ยนแปลงปริมาณน้ำเกิดขึ้นก็จะมีผลต่อระยะเวลาในการเก็บรักษาแต่ถ้าค่า a_w เปลี่ยนแปลงเพิ่มขึ้นบ้างก็สามารถทำได้หากมีปัจจัยอื่นๆมาเกี่ยวข้อง เช่น pH เกลือ สารป้องกันจุลินทรีย์และอุณหภูมิ (ไพบูลย์, 2532)

2. สภาพแวดล้อมในการเก็บรักษา

สภาวะแวดล้อมเป็นปัจจัยที่มีความสำคัญมากที่มีผลต่ออายุการเก็บรักษา ซึ่งต้องมีการจัดสภาวะให้เหมาะสม เพื่อควบคุมหรือหลีกเลี่ยงสภาวะที่เป็นปัจจัยที่จะนำไปสู่ความไม่คงตัว แม้ว่าอาหารแห้งจะคงทนต่อจุลินทรีย์ แต่ก็ยังมีหลายสาเหตุที่ทำให้เสื่อมคุณภาพในระหว่างการเก็บ เช่น แสง อุณหภูมิ ออกซิเจนและความชื้น (นิธิยา, 2544) หากไม่ควบคุมจะเป็นสาเหตุทำให้ผลิตภัณฑ์เกิดความไม่คงตัวได้ระหว่างการเก็บรักษาที่อุณหภูมิห้อง และต้องพิจารณาปริมาณความชื้นสัมพัทธ์ของอากาศในระหว่างการเก็บรักษา เพราะอาหารที่มีความชื้นต่ำกว่าความชื้นสัมพัทธ์ของบรรยากาศเฉลี่ยอาหารจะดูดความชื้นจากอากาศ จึงควรป้องกันโดยการเก็บรักษาในภาชนะที่ปิดสนิท (สุคนธ์ชื่น, 2539)

3. ภาชนะบรรจุ

มีบทบาทสำคัญในการป้องกันการเสื่อมเสียของอาหารและช่วยยืดอายุระหว่างการเก็บรักษาให้นานขึ้นได้

หน้าที่หลักของภาชนะบรรจุ (รุ่งนภา, 2544) คือ

1. หน้าที่ในการบรรจุ (Containment) ซึ่งเป็นหน้าที่พื้นฐานก่อนที่จะเคลื่อนจากตำแหน่งหนึ่งไปอีกตำแหน่งหนึ่ง
2. หน้าที่ในการเก็บรักษาป้องกัน (Protection) ซึ่งเป็นหน้าที่หลักของภาชนะบรรจุ เป็นการป้องกันอาหารที่บรรจุอยู่ภายในจากสิ่งแวดล้อม ซึ่งจะนำไปสู่ความไม่คงตัวของผลิตภัณฑ์ระหว่างการเก็บรักษา เช่น ไอน้ำ แก๊ส กลิ่น จุลินทรีย์ ฝุ่น การสั่นและแรงอัด เป็นต้น รวมทั้งปัจจัยอื่นๆที่ส่งเสริมให้เกิดการเสื่อมเสียของคุณภาพผลิตภัณฑ์ เช่น แสง อุณหภูมิ ความชื้นและออกซิเจน และยังเป็น การป้องกันสิ่งแวดล้อมจากผลิตภัณฑ์ด้วย (กรณีสารพิษ)
3. หน้าที่ด้านความสะดวก (Convenience) เพื่อให้ผลิตภัณฑ์สามารถใช้ได้อย่างสะดวก
4. หน้าที่ในการสื่อสาร (Communication) ใช้เป็นเครื่องมือทางการตลาด ภาชนะบรรจุต้องป้องกันสิ่งที่ขายและต้องขายสิ่งที่บรรจุอยู่ เช่น ทำให้ผู้ซื้อจำได้ง่าย การมี Product code เพื่อให้การค้าปลีกทำได้เร็วหรือการมีข้อมูลทางด้านโภชนาการ

การเลือกใช้ภาชนะบรรจุ

การเลือกภาชนะบรรจุจะต้องมีความเข้าใจถึงคุณสมบัติของผลิตภัณฑ์อาหารว่าเป็นชนิดใดและมีความไวต่อปัจจัยใดที่เป็นสาเหตุของการเสื่อมเสีย เพื่อเป็นพื้นฐานของการเลือกใช้ภาชนะบรรจุที่มีคุณสมบัติในการป้องกันได้อย่างเหมาะสม (John, 1993) เช่น ผลไม้อบแห้งมีปัจจัยหลักที่นำไปสู่ความไม่คงตัวคือ ออกซิเจนและความชื้น ดังนั้นภาชนะบรรจุที่เหมาะสมสำหรับผลิตภัณฑ์ผลไม้อบแห้งจึงควรมีคุณสมบัติในการป้องกันการซึมผ่านเข้าออกของทั้งออกซิเจนและความชื้นได้เป็นอย่างดี โดยวัสดุที่นิยมใช้คือ โพลีเมอร์ฟิล์ม (Gordon, 1993) แต่โพลีเมอร์ที่นำมาใช้เป็นภาชนะบรรจุมีหลายชนิด แต่ละชนิดมีคุณสมบัติในการป้องกันและมีอัตราการซึมผ่านเข้าออกของสารต่างๆได้แตกต่างกัน ดังแสดงในตาราง 2.4

ตาราง 2.4 คุณสมบัติบางอย่างของโพลีเมอร์ที่นำมาใช้เป็นภาชนะบรรจุ

| ชนิดของโพลีเมอร์ | อัตราการซึมผ่านของก๊าซ (มิลลิเมตรต่อ 100 ตารางนิ้ว) | | | อัตราการซึมผ่านของไอน้ำ (มิลลิกรัมต่อ 100 ตารางนิ้ว) |
|--|--|-----------------|----------------|--|
| | O ₂ | CO ₂ | N ₂ | |
| Polyolefins | | | | |
| Low Density Polyethylene(LDPE) | 500 | 2700 | 180 | 1.0-1.5 |
| Medium Density Polyethylene(MDPE) | 250-535 | 1000-2500 | 85-315 | 0.7 |
| High Density Polyethylene(HDPE) | 185 | 580 | 42 | 0.3 |
| Polypropylene(PP) | 150-240 | 500-800 | 40-48 | 0.7 |
| Biaxially Oriented Polypropylene(OPP) | 100-160 | 540 | 20 | 0.25-0.4 |
| Ionomers | | | | |
| Ethylene-Vinyl Copolymers | 300-400 | 600-1000 | 50-100 | 1.5-2.0 |
| Ethylene-Vinyl Acetate Copolymer(EVAC) | 840 | 6000 | 400 | 2.0-2.3 |
| Ethylene-Vinyl Alcohol (EVOH) | | | | |
| -dry | 0.01-0.09 | - | - | - |
| -wet | 0.65-2.03 | - | - | 1.4-3.8 |
| Vinyl Plastics | | | | |
| Polyvinyl Chloride(PVC) | | | | |
| -non plasticized | 4-30 | 4.50 | 1 | 0.9-5.0 |
| -plasticized | 100-1400 | 20-12000 | - | 5-4.0 |
| Polyvinylidene Chloride(PVDC) | | | | |
| -Homopolymer | 0.1 | - | - | 0.044 |
| -Copolymer | 0.08-0.25 | 0.38-6.0 | 0.012-0.16 | 0.05-0.2 |

ที่มา : John (1993)

จากตาราง 2.4 โพลีเมอร์ที่นำมาใช้เป็นภาชนะบรรจุแต่ละชนิดมีคุณสมบัติและลักษณะเฉพาะที่แตกต่างกัน ดังนั้นการเลือกใช้โพลีเมอร์จึงขึ้นอยู่กับวัตถุประสงค์และคุณสมบัติของผลิตภัณฑ์อาหารเป็นสำคัญ จึงควรเลือกภาชนะบรรจุที่สามารถ

1. ป้องกันความชื้นได้ดี เช่น HDPE OPP หรือ OPP เคลือบด้วย PVDC
2. ป้องกันการซึมผ่านของออกซิเจนได้ดี เช่น PET หรือ โนลอน
3. ป้องกันแสงในการเร่งปฏิกิริยา ตัวบรรจุภัณฑ์ควรพิมพ์เป็นสีทึบ

2.7.2 การบรรจุผักผลไม้อบแห้ง

อาจทำได้ 4 วิธี คือ

1) การบรรจุภายใต้สุญญากาศ (vacuum packing)

เป็นการบรรจุผักผลไม้อบแห้งในภาชนะ แล้วทำการดูดอากาศออกจนหมดค่าความเป็นสุญญากาศที่ใช้ตั้งแต่ 27 นิ้วปรอทขึ้นไป

2) การบรรจุภายใต้แก๊สเฉื่อย (gas packing)

เป็นการบรรจุผักผลไม้อบแห้งในภาชนะ ดูดอากาศออกแล้วทดแทนด้วยแก๊สเฉื่อย ที่นิยมใช้คือ ไนโตรเจน โดยให้มีปริมาณออกซิเจนเหลือภายในภาชนะ 2%

3) การใช้สารดูดความชื้นในภาชนะบรรจุ (in- package desiccation)

ผักผลไม้บางชนิดอาจขจัดน้ำส่วนใหญ่ออกไป แล้วใช้สารเคมีเป็นตัวดูดความชื้นส่วนเกินออกไปในระหว่างการเก็บรักษา ด้วยการบรรจุสารเคมีดังกล่าวในถุงที่มีคุณสมบัติให้ความชื้นซึมผ่านเข้าออกได้ แล้วนำมาบรรจุเข้ากับภาชนะที่ใช้บรรจุผักผลไม้แห้ง เพื่อที่สารเคมีดังกล่าวจะได้ไม่สัมผัสหรือปะปนกับอาหาร สารเคมีที่นิยมมากที่สุดคือ ซิลิกาเจล เป็นสารที่มีคุณสมบัติดูดความชื้นได้สูง สามารถดูดน้ำได้ราว 40% ของน้ำหนักสาร

4) การบรรจุในบรรยากาศปกติ (atmospheric packing)

เป็นการบรรจุผักผลไม้อบแห้งในภาชนะบรรจุและปิดผนึกให้สนิท ไม่ให้อากาศความชื้นและแมลงเข้าไปทำลายได้ เป็นวิธีการบรรจุที่นิยมใช้กันมากเพราะง่ายและลงทุนต่ำ แต่การบรรจุวิธีนี้ชนิดและคุณสมบัติของภาชนะบรรจุเป็นสิ่งที่ต้องคำนึงถึงมาก จึงจะรักษาคุณภาพของผักและผลไม้อบแห้งให้คงสภาพไว้ได้

2.7.3 การบรรจุแบบปรับสภาพบรรยากาศ

ผลิตภัณฑ์ควรบรรจุในภาชนะที่น้ำและออกซิเจนไม่สามารถผ่านเข้าออกได้ เพื่อลดการเสื่อมเสียเนื่องจากจุลินทรีย์ เพราะว่าถ้าปริมาณน้ำเพิ่มขึ้นจะทำให้จุลินทรีย์เจริญเติบโตและแบ่งเซลล์ต่อไป ซึ่งสามารถควบคุมได้โดยการบรรจุอาหารแบบปรับสภาพบรรยากาศและเก็บรักษาที่อุณหภูมิต่ำ (Macrae และคณะ, 1993) ถ้ายอบถ้านำมาบรรจุแบบปรับสภาพบรรยากาศย่อมจะคงคุณภาพที่ดีไว้ได้นาน มีอายุการเก็บเพิ่มขึ้นและสามารถส่งไปจำหน่ายได้ไกล

การบรรจุแบบปรับสภาพบรรยากาศเป็นการบรรจุอาหารในภาชนะปิดสนิทโดยมีการปรับสภาพบรรยากาศภายในภาชนะนั้น เช่น แบบสุญญากาศโดยใช้เครื่องสูบล้างสุญญากาศกำจัดอากาศภายในภาชนะออกแล้วจึงปิดผนึกให้เรียบร้อย สภาพบรรยากาศภายในภาชนะจะเกิดการ

เปลี่ยนแปลงอย่างต่อเนื่องได้ตลอดระยะเวลาการเก็บรักษา โดยการเปลี่ยนแปลงขึ้นกับปัจจัยต่างๆ เช่น การเปลี่ยนแปลงทางชีวเคมีและการซึมผ่านของก๊าซ (Parry, 1993)

2.7.4 งานวิจัยการเก็บรักษากล้วยอบ

สุริย์ (2534) ทดลองเก็บรักษากล้วยตากในสภาพควบคุมความชื้นสัมพัทธ์ 65, 75 และ 85% ที่อุณหภูมิ 5°C และอุณหภูมิห้อง ($30\pm 1^{\circ}\text{C}$) เพื่อศึกษาผลของความชื้นสัมพัทธ์และอุณหภูมิที่มีผลต่อคุณภาพและอายุการเก็บรักษากล้วยตาก พบว่าการเก็บรักษาที่อุณหภูมิต่ำ (5°C) มีผลชะลอการเสียดของกล้วยตากได้ดี ซึ่งระดับความชื้นสัมพัทธ์ไม่มีผลต่ออายุการเก็บรักษากล้วยตากที่อุณหภูมิต่ำนี้ ซึ่งปริมาณความชื้น ปริมาณเอทานอล ค่า a_w ค่า pH และปริมาณยีสต์ในกล้วยตากมีการเปลี่ยนแปลงน้อยมาก ส่วนกล้วยตากที่เก็บรักษาที่อุณหภูมิห้องเกิดการเปลี่ยนแปลงคุณภาพอย่างมากในระหว่างการเก็บรักษา ซึ่งปริมาณความชื้น ปริมาณเอทานอล ค่า a_w และจำนวนยีสต์ในกล้วยตากมีแนวโน้มเพิ่มขึ้นตามระดับความชื้นที่เพิ่มขึ้น แต่ค่า pH มีแนวโน้มลดลงเล็กน้อย การเก็บรักษากล้วยตากที่อุณหภูมิห้องที่ระดับความชื้นสัมพัทธ์ 65% มีอายุการเก็บมากกว่า 12 สัปดาห์และที่ระดับความชื้นสัมพัทธ์ 75% และ 85% มีอายุการเก็บ 11 และ 7 สัปดาห์ ตามลำดับ

ปราณี (2531) รายงานว่ากล้วยตากที่แห้งดีแล้วเมื่อเก็บไว้นานเกิน 3 เดือน สีจะคล้ำลงและไม่มารับประทาน

ครุณี (2532) รายงานว่าเมื่อทิ้งอาหารแห้งจนเย็นแล้วนำไปอบที่ 57°C นาน 10-15 นาที เพื่อไล่ความชื้นออกก่อนบรรจุลงในภาชนะเพื่อเก็บรักษา

อุดม (2533) รายงานว่ากล้วยกึ่งแห้งแบบที่เป็นแท่งมีค่า a_w 0.667 แล้วผสมซัลเฟอร์ไดออกไซด์ 250-300 ppm ก่อนที่จะบรรจุใน PP/PFP (paper/Al-foil/LDPE) แล้วนำไปเก็บที่อุณหภูมิ 0°C อุณหภูมิห้อง ($25-30^{\circ}\text{C}$) และอุณหภูมิ 37°C เพื่อศึกษาการเปลี่ยนแปลงการเกิดสีน้ำตาลที่ไม่เกิดจากเอนไซม์ พบว่าเมื่อเก็บที่อุณหภูมิสูงขึ้นไปทำให้ปฏิกิริยาการเกิดสีน้ำตาลเกิดได้มากขึ้น มีผลทำให้อายุการเก็บรักษาลดลง โดยที่อุณหภูมิ 0°C สามารถเก็บได้ 12 เดือน อุณหภูมิห้อง ($25-30^{\circ}\text{C}$) เก็บได้ 9 เดือนและอุณหภูมิ 37°C เมื่อเก็บไว้ 6 เดือนไม่สามารถยอมรับคุณภาพได้เพราะเกิดสีน้ำตาล

สมบัติ (2529) รายงานว่าหลังจากอบกล้วยแล้วอาจต้องนำไปบ่ม 5-7 วันในโถงหรือห้องที่ปิดสนิทเพื่อให้ความชื้นทุกส่วนของเนื้อผลไม้เท่ากัน การป้องกันราอาจรมควันด้วยแกสกำมะถันแล้วเก็บรักษาในถุงพลาสติก ขวดแก้วหรือกล่องพลาสติก