

มหาวิทยาลัยเชียงใหม่
Chiang Mai University

ภาคผนวก

ภาคผนวก ก

สารเคมี และ วิธีเตรียม

- Sulfanilamide 0.2 %
ละลาย Sulfanilamide 0.2 กรัม ในกรด HCl 1:1 จำนวน 100 ลบ.ซม.
- naphthylethylenediamine 0.1 % (NEDA)
ละลาย N-1-naphthylethylenediamine dihydrochloride 0.1 กรัม ในน้ำกลั่น 100 ลบ.ซม.
- ammonium acetate buffer solution 1 %
ละลาย ammonium acetate (NH_4OAC) 10 กรัม ในน้ำกลั่น 1,000 ลบ.ซม. แล้วปรับ pH ให้เป็น 9 ด้วย NH_4OH 10 %
- ammonium acetate buffer solution 10 %
ละลาย ammonium acetate 10 กรัม ในน้ำกลั่น 100 ลบ.ซม. แล้วปรับ pH ให้เป็น 9 ด้วย NH_4OH 10 %
- Cu SO_4 2 %
ละลาย Cu SO_4 2 กรัม ในน้ำกลั่น 100 ลบ.ซม.
- HCl 6 N.
ปีเปต HCl conc. 49.8 ลบ.ซม. ลงใน Vol. fl. ขนาด 1,00 ลบ.ซม. เติมน้ำกลั่นให้ครบ 1,00 ลบ.ซม.
- HCl 0.1 N.
ปีเปต HCl conc. 8.3 ลบ.ซม. ลงใน Vol. fl. ขนาด 1,000 ลบ.ซม. เติมน้ำกลั่นให้ครบ 1,000 ลบ.ซม.
- ZnSO_4 12 %
ละลาย ZnSO_4 12 กรัม ในน้ำกลั่น 100 ลบ.ซม.
- NH_4OH 10 %
ปีเปต NH_4OH conc. 10 ลบ.ซม. ลงใน Vol. fl. ขนาด 100 ลบ.ซม. เติมน้ำกลั่นให้ครบ 100 ลบ.ซม.
- NaOH 2 %
ละลาย NaOH 2 กรัม ในน้ำกลั่น 100 ลบ.ซม.
- สารละลายมาตรฐาน ไนเตรท – ไนโตรเจน (stock solution) 100 ไมโครกรัม /1 ลบ.ซม.
ชั่ง sodium nitrate ที่อบแห้งที่ 110 องศาเซลเซียส/ 4 ชั่วโมงแล้ว 0.1518 กรัม

ละลายด้วยน้ำกลั่นประมาณ 100 ลบ.ซม. ถ่ายลงใน Vol. fl. ขนาด 250 ลบ.ซม. ละลายซ้ำหลายครั้ง และเติมน้ำกลั่นให้ครบ 250 ลบ.ซม.

(สารละลายนี้ 1 ลบ.ซม. มีไนเตรท – ไนโตรเจน 100 ไมโครกรัม)

- สารละลายมาตรฐานไนเตรท – ไนโตรเจน (working solution) 4 ไมโครกรัม / 1 ลบ.ซม.

ปิเปต สารละลายมาตรฐานไนเตรท – ไนโตรเจน (stock solution) 100

ไมโครกรัม / 1 ลบ.ซม. มา 2 ลบ.ซม. ถ่ายลงใน Vol. fl. ขนาด 50 ลบ.ซม. ปรับปริมาตรให้ครบ 50 ลบ.ซม. ด้วย แอมโมเนียมออกไซด์ทรีไฮไดรด์ (NH_4OAC 1 %)

- สารละลายมาตรฐานไนไตรท์ – ไนโตรเจน (stock solution) 100 ไมโครกรัม / 1 ลบ.ซม. ชั่ง sodium nitrite ที่อบแห้ง 0.0493 กรัม ละลายน้ำกลั่นประมาณ 100 ลบ.ซม. ถ่ายลงใน Vol. fl. ขนาด 250 ลบ.ซม. และเติมน้ำกลั่นให้ครบ 250 ลบ.ซม.

(สารละลายนี้ 1 ลบ.ซม. มีไนไตรท์ – ไนโตรเจน 100 ไมโครกรัม)

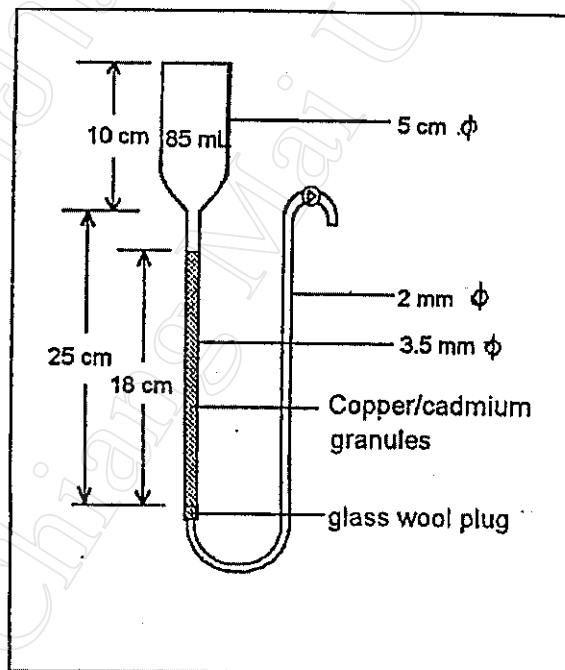
- สารละลายมาตรฐานไนไตรท์ – ไนโตรเจน (working solution) 0.8 ไมโครกรัม / 1 ลบ.ซม.

ปิเปต สารละลายมาตรฐานไนเตรท – ไนโตรเจน (stock solution) 100 ไมโครกรัม / 1 ลบ.ซม. มา 1 ลบ.ซม. ถ่ายลงใน Vol. Fl. ขนาด 50 ลบ.ซม. ปรับปริมาตรให้ครบ 50 ลบ.ซม. ด้วย แอมโมเนียมออกไซด์ทรีไฮไดรด์ (NH_4OAC 1 %)

ภาคผนวก ข

การเตรียมคอลัมน์แคดเมียม

- ชั่ง ผสั๊ก Cd ที่มีขนาด 40-60 mesh 25 กรัม ชะล้างโดยคนในสารละลาย HCl 6 N.
- เคลือบด้วย CuSO_4 2% โดยคนในสารละลาย CuSO_4 2% จนกระทั่ง CuSO_4 2% มีสีน้ำตาล
- ชะล้าง โดยคนในน้ำกลั่น อย่างน้อย 10 ครั้ง
- บรรจุลงคอลัมน์ ที่มีใยแก้วรองอยู่ที่ก้น และมีน้ำกลั่นอยู่ก่อนแล้วโดยการเขี่ยทีละน้อย พร้อมคนบ่อยๆเพื่อไม่ให้มีออกซิเจน จนได้ Cd ที่มีความสูง 18 ซม. ดังรูปข้างล่าง



คอลัมน์แคดเมียม (Reduction column)

การรักษาประสิทธิภาพ คอลัมน์แคดเมียม

- เมื่อใช้ cadmium column เสร็จแล้วต้องล้างให้สะอาด และมีน้ำแช่อยู่ตลอดเวลา เนื่องจาก cadmium ทำปฏิกิริยากับ oxygen ในอากาศได้
- การล้าง cadmium column ก่อนการใช้งาน
ใช้น้ำกลั่นผ่าน cadmium column 50 ลบ.ซม แล้วตามด้วย ไล่ ammonium acetate buffer solution 1 % ล้างครั้งละ 25 ลบ.ซม.อย่างน้อย 1 ครั้ง
- การล้าง cadmium column หลังการใช้งาน
ใช้น้ำกลั่นผ่าน cadmium column จนไม่เป็นด่าง (test ด้วย ลิทมัส) แล้วใช้ HCl 0.1 N. 25 ลบ.ซม. ล้าง 1 ครั้ง ล้างด้วยน้ำกลั่นจนหมดกรดอีกครั้งหนึ่ง (test ด้วย ลิทมัส) ไล่ ammonium acetate buffer solution 1 % ล้างครั้งละ 25 ลบ.ซม.อย่างน้อย 2 ครั้ง

ข้อควรระวัง

เครื่องแก้วต่างๆ ต้องล้างสะอาดและอบให้แห้ง เพราะปฏิกิริยา diazo-coupling เกิดง่ายมาก

ภาคผนวก ค

หลักการการวิเคราะห์ไนเตรทและไนไตรท์

ไนเตรทและไนไตรท์ที่ถูกสกัดออกจากอาหาร เมื่อตกตะกอนโปรตีนออกแล้ว นำไปหาปริมาณไนไตรท์ โดยทำปฏิกิริยา diazo – coupling กับ N-1 Naphthylethylenediamine dihydrochloride และ sulfanilamide อ่านความเข้มของสีด้วยเครื่อง spectrophotometer ที่ความยาวคลื่น 540 nm ไนเตรทที่ผ่าน cadmium column แล้วจะเปลี่ยนเป็นไนไตรท์

วิธีการคำนวณปริมาณโซเดียมไนเตรทและโซเดียมไนไตรท์

1. เก็บข้อมูลน้ำหนักตัวอย่าง โดยทำตัวอย่างละ 2 ซ้ำ เป็นอย่างน้อย
2. เก็บข้อมูล $N-NO_2$, $N-NO_2-NO_3$ และ $N-NO_3$ โดยบันทึกข้อมูลจากเครื่องที่มีการเทียบกราฟมาตรฐาน แปลงเป็นปริมาณ $N-NO_2$, $N-NO_2-NO_3$ โดยมีหน่วยเป็นไมโครกรัมเรียบร้อย แล้วหรือนำค่า absorbance มาเทียบกับกราฟมาตรฐานที่ทำขึ้นเอง สำหรับ $N-NO_3$ ได้ค่าโดยนำค่า $N-NO_2-NO_3$ ลบด้วย ค่า $N-NO_2$
3. นำค่า $N-NO_2$, และ $N-NO_3$ คำนวณเป็น ปริมาณโซเดียมไนเตรทและโซเดียมไนไตรท์ มีหน่วยเป็น ppm. โดยการคูณด้วย factor ของ ปริมาณโซเดียมไนเตรทและโซเดียมไนไตรท์ คือ 6.07 และ 4.93 สำหรับการทำเป็นโซเดียมไนเตรทและ โซเดียมไนไตรท์ ตามลำดับ แล้วหารด้วย น้ำหนักตัวอย่าง

ที่มาของตัวเลขที่เป็น factor 6.07 และ 4.93

คำนวณ โดยดูจากน้ำหนักโมเลกุลของสารแต่ละตัวที่ประกอบเป็น โซเดียมไนเตรทและโซเดียมไนไตรท์ (สูตรเคมี)

โซเดียมไนเตรท 6.07 ไมโครกรัม = $N-NO_3$ 1 ไมโครกรัม

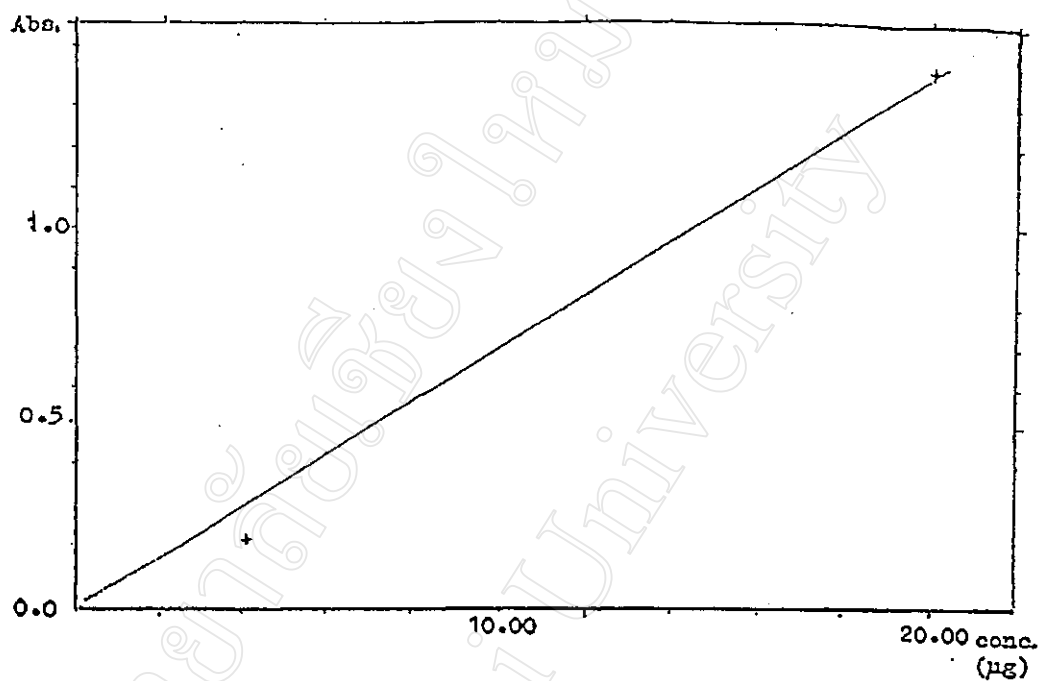
โซเดียมไนไตรท์ 4.93 ไมโครกรัม = $N-NO_2$ 1 ไมโครกรัม

ตัวอย่างการแสดงผลข้อมูลที่ได้จากการคำนวณปริมาณไนเตรทและไนไตรท์

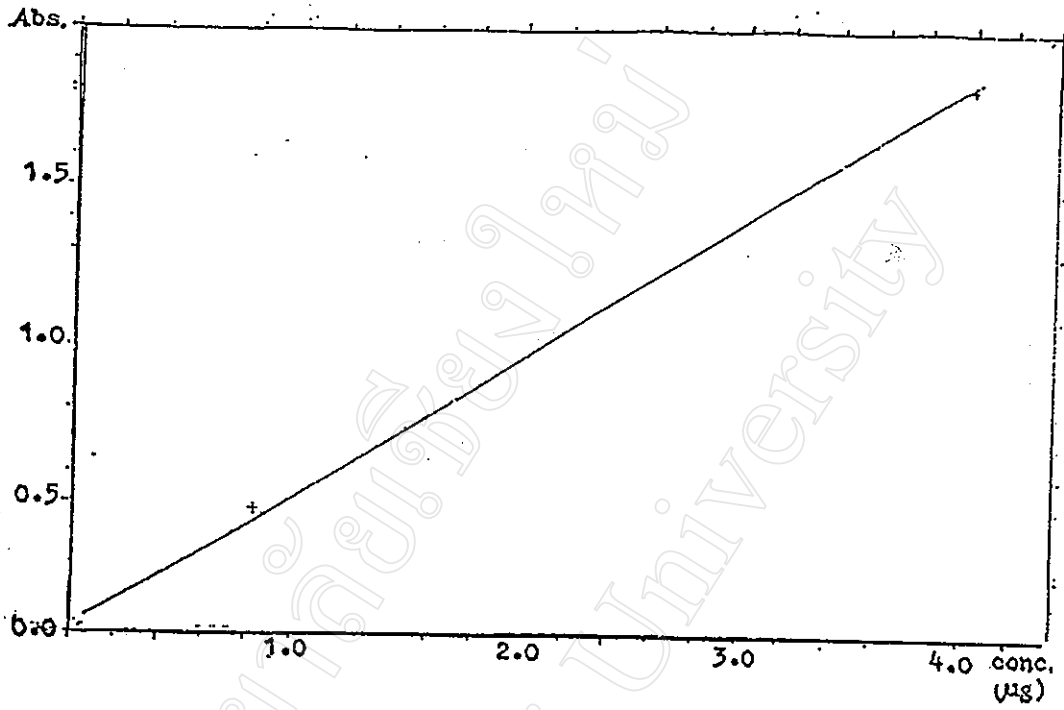
แบบบันทึกข้อมูลไนเตรทและไนไตรท์ (NO₃ และ NO₂)

ซ้ำ / ครั้งที่ 1 / แซ่เย็น 1 วัน

รหัส ตัวอย่าง	ซ้ำ	น.น ตัวอย่าง (กรัม)	N-NO ₂ (เทียบกราฟ) (ไมโครกรัม)	NaNO ₂ (ppm)	ค่าเฉลี่ย NaNO ₂ (ppm)	N-NO ₃ (เทียบกราฟ) (ไมโครกรัม)	NaNO ₃ (ppm)	ค่าเฉลี่ย NaNO ₃
Control	A	5.0021	38.930	38.3690	37.85	74.840	44.7899	44.80
	B	4.9979	37.847	37.3330		74.743	44.8106	
T1/1	A	5.0042	32.298	31.8171	31.94	67.002	42.0977	44.02
	B	5.0091	32.577	32.0626		70.489	45.9418	
T2/1	A	5.0056	22.114	21.7800	21.91	53.558	38.1303	39.80
	B	5.0038	22.379	22.0412		56.562	41.4666	
T3/1	A	5.0073	20.544	20.2367	19.94	51.024	36.9367	36.57
	B	5.0067	19.949	19.6434		49.808	36.2003	



กราฟมาตรฐานไนเตรท - ไนโตรเจน



กราฟมาตรฐานไนโตรท์-ไนโตรเจน

ประวัติผู้เขียน

ชื่อ - สกุล	นางสาวสุพิศลา ปิ่นพงษ์
วัน เดือน ปี เกิด	23 มิถุนายน 2511
ประวัติการศึกษา	สำเร็จการศึกษาประกาศนียบัตรวิชาชีพชั้นสูง (สาขาแปรรูปอุตสาหกรรมเกษตร) สถาบัน ราชมงคลวิทยาเขตเกษตรหัตตรา ปีการศึกษา 2532 สำเร็จการศึกษาปริญญาเทคโนโลยีการเกษตรบัณฑิต สาขาเทคโนโลยีและอุตสาหกรรมอาหาร มหาวิทยาลัยแม่โจ้ ปีการศึกษา 2534
ประวัติการทำงาน	โรงงานอาหารทะเลแช่แข็ง อภินันท์เอ็นเตอร์ไพรส์ ปี พ.ศ. 2534 – 2535 หน่วยผลิตภัณฑ์สัตว์เชียงใหม่ กรมปศุสัตว์ กระทรวงเกษตรและสหกรณ์ ปี พ.ศ. 2535 – ปัจจุบัน
ประสบการณ์	เลขาสมัครนักศึกษา สถาบันราชมงคล วิทยาเขตเกษตรหัตตรา ปีการศึกษา 2532 เข้ารับการฝึกอบรมหลักสูตร “Shelf – stable and Low – cost Meat Products” ที่ประเทศจีน ปี พ.ศ. 2541