

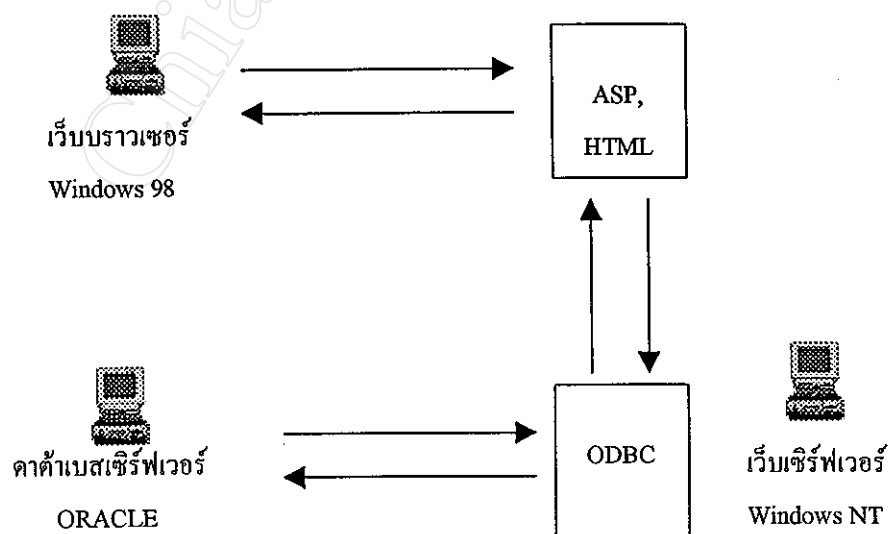
บทที่ 3

การออกแบบระบบ

การออกแบบระบบเป็นขั้นตอนที่ทำหลังจากการศึกษาและวิเคราะห์ระบบ โดยที่เมื่อทราบถึงข้อบกพร่องของระบบเดิม และความต้องการของผู้ใช้ระบบ เพื่อให้เข้าใจในระบบงานมากขึ้นจึงนำรายละเอียดต่างๆ ที่ได้จากการศึกษาและวิเคราะห์ระบบมาทำขั้นตอนการออกแบบระบบ

3.1 การออกแบบระบบ

จากปัญหาของระบบสอบถามข้อมูลใบอนุญาตระบบงานเดิม จึงออกแบบระบบให้สามารถสืบค้นฐานข้อมูลระบบงานใบอนุญาตโดยเป็นการสืบค้นในระบบอินทราเน็ตของกรมการขนส่งทางบก ที่พัฒนามาจากระบบอินเทอร์เน็ต และใช้สถาปัตยกรรมที่-เทียร์ อาคิเทคเจอร์ โดยมีเทียร์ที่ 1 คือ เว็บเซิร์ฟเวอร์ เทียร์ที่ 2 คือ แอปพลิเคชันเซิร์ฟเวอร์ และเทียร์ที่ 3 คือ ดาต้าเบสเซิร์ฟเวอร์ โดยการทำงานของโปรแกรมจะทำงานผ่านเว็บเบราว์เซอร์ซึ่งติดต่อกับฐานข้อมูลเดิมในดาต้าเบสเซิร์ฟเวอร์ที่เป็นคนละแพลตฟอร์มคือ ในส่วนของเว็บแอปพลิเคชันเซิร์ฟเวอร์เป็นพีซี โดยมีระบบปฏิบัติการเป็นวินโดวส์เอ็นทีและมีดาต้าเบสเซิร์ฟเวอร์เป็นระบบปฏิบัติการยูนิกซ์โดยใช้ดาต้าเบสเป็นระบบฐานข้อมูลของออราเคิลเวอร์ชัน 7.0 และใช้รูปแบบการติดต่อฐานข้อมูลแบบเปิดที่เรียกว่าโอดีบีซี เป็นตัวเชื่อมโยงระบบฐานข้อมูลที่อยู่ต่างแพลตฟอร์มกันโดยใช้โปรแกรมภาษาเอเอสพี และเอชทีเอ็มแอล ทำการติดต่อกับฐานข้อมูลดังรูป



รูป 3.1 แสดงระบบปฏิบัติการ

และแสดงการออกแบบของโปรแกรมที่จะพัฒนาให้อยู่ในรูปแบบของผังโครงสร้างระบบ ดังนี้



รูป 3.2 แสดงผัง โครงสร้างระบบสืบค้นข้อมูลข่าวสารทางอินเทอร์เน็ต
เกี่ยวกับงานใบอนุญาตขับรถ ของกรมการขนส่งทางบก กระทรวงคมนาคม

จากรูป 3.2 สามารถอธิบายโครงสร้างรวมของระบบสืบค้นข้อมูลข่าวสารทางอินเทอร์เน็ตเกี่ยวกับงานใบอนุญาตขับรถ ของกรมการขนส่งทางบก ได้ดังนี้

โมดูล 1.0 สืบค้นข้อมูล แสดงการสืบค้นข้อมูลโดยมีเงื่อนไขในการสืบค้นข้อมูลดังนี้

- เลขประจำตัวประชาชน
- ชื่อ-สกุล
- ชื่อ-สกุล และ สำนักงานขนส่งจังหวัด
- เลขที่ใบอนุญาต สำนักงานขนส่งจังหวัด สำนักงานขนส่งสาขา และ ชนิดใบอนุญาต
- การอัปเดตใบอนุญาต
- การเพิกถอนใบอนุญาต
- ข้อมูลใบอนุญาตซ้ำซ้อน

โมดูล 2.0 การปรับปรุงข้อมูลของผู้ใช้และผู้ดูแลระบบ ทำหน้าที่ปรับปรุงข้อมูลผู้ใช้ระบบ ทั้งและผู้ดูแลระบบ ผู้ที่สามารถใช้งานในโมดูลนี้ได้คือเว็บมาสเตอร์หรือผู้ดูแลระบบที่เว็บมาสเตอร์ให้สิทธิเท่านั้น ประกอบด้วยโมดูลย่อยๆ ดังนี้

โมดูล 2.1 ปรับปรุงข้อมูลผู้ดูแลระบบ

- เพิ่มข้อมูลผู้ดูแลระบบ ทำหน้าที่เพิ่มข้อมูลผู้ดูแลระบบโดยมีรายละเอียดคือชื่อที่ใช้ ลอกอิน ชื่อ-สกุล ตำแหน่ง หน่วยงาน สำนักงานขนส่งสาขา สำนักงานขนส่งจังหวัด โทรศัพท์ อีเมลแอดเดรส คำถามกรณีสมัครผ่าน คำตอบและรหัสผ่าน
- แก้ไขข้อมูลผู้ดูแลระบบ ทำหน้าที่แก้ไขข้อมูลผู้ดูแลระบบ
- ลบข้อมูลผู้ดูแลระบบ ทำหน้าที่ลบข้อมูลผู้ดูแลระบบออกจากเพิ่มข้อมูล
- แสดงรายการเข้าสู่ระบบของผู้ดูแลระบบ ทำหน้าที่แสดงข้อมูลของผู้ดูแลระบบที่ทำการล็อกอินเข้ามาใช้ระบบ โดยแสดงรายละเอียดชื่อล็อกอิน วันเวลาที่ผู้ดูแลระบบล็อกอินเข้ามา

โมดูล 2.2 ปรับปรุงข้อมูลผู้ใช้ระบบ

- เพิ่มข้อมูลผู้ใช้ระบบ ทำหน้าที่เพิ่มข้อมูลผู้ใช้ระบบ โดยมีรายละเอียดคือ ชื่อที่ใช้ ลอกอิน ชื่อ-สกุล ตำแหน่ง หน่วยงาน สำนักงานขนส่งสาขา สำนักงานขนส่งจังหวัด โทรศัพท์ อีเมล แอดเดรส คำถามเมื่อลืมรหัสผ่าน คำตอบ รหัสผ่าน

- แก้ไขข้อมูลผู้ใช้ระบบ ทำหน้าที่แก้ไขข้อมูลผู้ใช้ กรณีผู้ใช้ระบบต้องการเปลี่ยนแปลงข้อมูล

- ลบข้อมูลผู้ใช้ระบบ ทำหน้าที่ลบข้อมูลผู้ใช้ออกจากแฟ้มข้อมูล

- แสดงรายการเข้าสู่ระบบของผู้ใช้ระบบ ทำหน้าที่แสดงข้อมูลของผู้ใช้ระบบที่ทำการล็อกอินเข้ามาใช้ระบบ โดยแสดงรายละเอียดชื่อล็อกอิน วันเวลาที่ผู้ใช้ระบบล็อกอินเข้ามา